



Confederación
Latinoamericana de
Agentes Aduanales A.C.®



CIRCULAR INFORMATIVA No. 027

CLAA_GJN_VRP_027.21

Ciudad de México, a 02 de marzo de 2021.

Asunto: Publicación del Diario Oficial de la Federación del 02 de marzo de 2021.

El día 02 de marzo de 2021 se publicó en el Diario Oficial de la Federación la siguiente información relevante:

SECRETARIA DE HACIENDA Y CREDITO PUBLICO

OFICIO 500-05-2021-5034 por el que se comunica listado de contribuyentes que promovieron algún medio de defensa en contra del oficio de presunción a que se refiere el artículo 69-B primer párrafo del Código Fiscal de la Federación o en contra de la resolución a que se refiere el cuarto párrafo del artículo en comento y una vez resuelto el mismo el órgano jurisdiccional o administrativo dejó sin efectos el referido acto.

Se informa que como consecuencia de los medios de defensa señalados, el procedimiento del artículo 69-B del Código Fiscal de la Federación, seguido a los contribuyentes mencionados también, ha quedado sin efectos, asimismo, se informa que el hecho de que los contribuyentes hayan obtenido una resolución favorable en contra del oficios de presunción y/o de resolución definitiva, no les exime de la responsabilidad que tengan respecto de otros comprobantes fiscales que hayan emitido sin contar con los activos, personal, infraestructura o capacidad material, directa o indirectamente, para prestar los servicios o producir, comercializar o entregar los bienes que ampararon tales comprobantes, por lo cual, se dejan a salvo las facultades de la autoridad fiscal.

OFICIO 500-05-2021-5035 por el que se comunica listado de contribuyentes que promovieron algún medio de defensa en contra del oficio de presunción a que se refiere el artículo 69-B primer párrafo del Código Fiscal de la Federación o en contra de la resolución a que se refiere el cuarto

CIRCULAR INFORMATIVA No. 027

CLAA_GJN_VRP_027.21

párrafo del artículo en comento y una vez resuelto el mismo el órgano jurisdiccional o administrativo dejó sin efectos el referido acto.

Se informa que como consecuencia de los medios de defensa señalados, el procedimiento del artículo 69-B del Código Fiscal de la Federación, seguido a los citados contribuyentes también, ha quedado sin efectos, asimismo, se informa que el hecho de que los contribuyentes señalados hayan obtenido una resolución favorable en contra del oficios de presunción y/o de resolución definitiva, no les exime de la responsabilidad que tengan respecto de otros comprobantes fiscales que hayan emitido sin contar con los activos, personal, infraestructura o capacidad material, directa o indirectamente, para prestar los servicios o producir, comercializar o entregar los bienes que ampararon tales comprobantes, por lo cual, se dejan a salvo las facultades de la autoridad fiscal.

OFICIO 500-05-2021-5039 por el que se comunica listado de contribuyentes que promovieron algún medio de defensa en contra del oficio de presunción a que se refiere el artículo 69-B primer párrafo del Código Fiscal de la Federación o en contra de la resolución a que se refiere el cuarto párrafo del artículo en comento y una vez resuelto el mismo el órgano jurisdiccional o administrativo dejó sin efectos el referido acto.

Se informa que, como consecuencia de los medios de defensa señalados, el procedimiento del artículo 69-B del Código Fiscal de la Federación, seguido a los contribuyentes mencionados, ha quedado sin efectos.

SECRETARIA DE ENERGIA

PROYECTO de Norma Oficial Mexicana PROY-NOM-034-ENER/SE-2020, Eficacia energética y requisitos de seguridad de ventiladores. Límites, métodos de prueba y etiquetado.

El proyecto obedece a que se ha incrementado considerablemente el uso de ventiladores por lo que es necesario elaborar un Proyecto de Norma Oficial Mexicana, para evitar dispendios de energía en los



Confederación
Latinoamericana de
Agentes Aduanales A.C.®



CIRCULAR INFORMATIVA No. 027

CLAA_GJN_VRP_027.21

ventiladores operados, ofrecer seguridad al usuario, además de responder a las necesidades de promover el uso eficiente de la energía y contribuir al uso racional de los recursos energéticos.

El objetivo y campo de aplicación es **establecer la Eficacia Energética mínima de los ventiladores de techo, con o sin equipo de iluminación y, ventiladores de pared, pedestal, piso y de mesa**, así como los métodos de prueba, los requisitos de seguridad, el etiquetado y el procedimiento para la evaluación de la conformidad y se aplica a:

- a) Ventiladores de pared, pedestal, piso o y de mesa, alimentados por la red eléctrica, cuyas aspas sean iguales o mayores que un diámetro de 0,1016 m (4 in) y hasta 1,52 m (60 in).
- b) Ventiladores de techo de uso general, cuyas aspas sean iguales o mayores que un diámetro de 0,9144 m (36 in) y hasta 2,13 m (84 in).

Los cuales se importen, fabriquen o comercialicen, así como las que se distribuyan o suministren con fines promocionales, dentro del territorio de los Estados Unidos Mexicanos.

Lo anterior, se hace de su conocimiento con la finalidad de que la información brindada sea de utilidad en sus actividades.

Atentamente

Gerencia Jurídica Normativa

juridico@claa.org.mx

Confederación Latinoamericana de Agentes Aduanales, A.C.

SECRETARIA DE HACIENDA Y CREDITO PUBLICO

OFICIO 500-05-2021-5034 por el que se comunica listado de contribuyentes que promovieron algún medio de defensa en contra del oficio de presunción a que se refiere el artículo 69-B primer párrafo del Código Fiscal de la Federación o en contra de la resolución a que se refiere el cuarto párrafo del artículo en comento y una vez resuelto el mismo el órgano jurisdiccional o administrativo dejó sin efectos el referido acto.

Al margen un sello con el Escudo Nacional, que dice: Estados Unidos Mexicanos.- HACIENDA.- Secretaría de Hacienda y Crédito Público.- Servicio de Administración Tributaria.- Administración General de Auditoría Fiscal Federal.- Administración Central de Fiscalización Estratégica.

Oficio Número: 500-05-2021-5034

Asunto: Se comunica listado de contribuyentes que promovieron algún medio de defensa en contra del oficio de presunción a que se refiere el artículo 69-B primer párrafo del CFF o en contra de la resolución a que se refiere el **cuarto** párrafo del artículo en comento y una vez resuelto el mismo el órgano jurisdiccional o administrativo dejó sin **efectos** el referido acto.

Esta Administración Central de Fiscalización Estratégica, adscrita a la Administración General de Auditoría Fiscal Federal, del Servicio de Administración Tributaria, con fundamento en lo dispuesto por los artículos 16, primer párrafo de la Constitución Política de los Estados Unidos Mexicanos; 1, 7, fracciones VII, XII y XVIII y 8, fracción III de la Ley del Servicio de Administración Tributaria, publicada en el Diario oficial de la Federación del 15 de diciembre de 1995, reformada por Decreto publicado en el propio Diario Oficial de la Federación el 12 de junio de 2003; 1, 2, párrafos primero, apartado B, fracción III, inciso e) y segundo, 5, párrafo primero, 13, fracción VI, 23, apartado E, fracción I, en relación con el artículo 22 párrafos primero, fracción VIII, y último, numeral 5 del Reglamento Interior del Servicio de Administración Tributaria publicado en el Diario Oficial de la Federación el 24 de agosto de 2015, vigente a partir del 22 de noviembre de 2015, de conformidad con lo dispuesto en el párrafo primero del Artículo Primero Transitorio de dicho Reglamento; Artículo Tercero, fracción I, inciso a), del Acuerdo mediante el cual se delegan diversas atribuciones a los Servidores Públicos del Servicio de Administración Tributaria, publicado en el Diario Oficial de la Federación el día 23 de junio de 2016, vigente a partir del 23 de julio de 2016, de conformidad con lo dispuesto en el artículo Transitorio Primero de dicho Acuerdo; en los artículos 33, último párrafo, 63 y 69-B, párrafos **sexto** del Código Fiscal de la Federación, le comunica lo siguiente:

Que a los contribuyentes que se enlistan a continuación, en su momento, les fue notificado un Oficio de Presunción de inexistencia de operaciones amparadas con determinados comprobantes fiscales que emitieron, ello de conformidad con los párrafos primero y segundo del artículo 69-B del Código Fiscal de la Federación, en relación con el artículo 69 de su Reglamento.

Seguido el procedimiento previsto en el referido artículo 69-B del Código Fiscal de la Federación, y en términos del **cuarto** párrafo del referido artículo, a los contribuyentes de referencia se les notificó la resolución definitiva como se indica a continuación:

Notificación al contribuyente del oficio de la RESOLUCIÓN DEFINITIVA.

	R.F.C.	Nombre, denominación o razón social del Contribuyente	Número y fecha de oficio de resolución definitiva	Medio de notificación al contribuyente					
				Buzón Tributario		Estrados de la autoridad		Notificación Personal	
				Fecha en que se notificó en Buzón Tributario	Fecha en que surtió efectos la notificación	Fecha de fijación en los estrados de la Autoridad Fiscal	Fecha en que surtió efectos la notificación	Fecha de notificación	Fecha en que surtió efectos la notificación
1	ACC120905S22	ADMINISTRACION DE CUENTAS CENTRO OPERATIVO BOSQUES, S.C	500-05-2016-38667 de fecha 07 de noviembre de 2016					25 de noviembre de 2016	28 de noviembre de 2016
2	ADT100113KY4	AGUACATES DON TIVO, S.C. DE R.L. DE C.V.	500-37-00-04-03-2019-10781 de fecha 06 de julio de 2019	12 de julio de 2019	29 de julio de 2019				
3	ARR130529E10	ARRECUN, S.A. DE C.V.	500-05-2019-7354 de fecha 04 de abril de 2019			05 de abril de 2019	03 de mayo de 2019		
4	CDL140611GQ0	COMERCIALIZADORA Y DISTRIBUIDORA LEOFRAN, S. DE R.L. DE C.V.	500-12-04-04-02-2017-07369 de fecha 03 de agosto de 2020					11 de agosto de 2017	14 de agosto de 2017
5	CMA110606FJ6	CONTRATAS MAQUINARIA, S.A. DE C.V.	500-04-00-00-00-2017-12925 de fecha 29 de marzo de 2017	07 de abril de 2017	10 de abril de 2017				
6	CNO1310241H1	COMERMEI NORESTE, S.A. DE C.V.	500-04-00-00-00-2017-7437 de fecha 14 de julio de 2017	31 de julio de 2017	01 de agosto de 2017				

R.F.C.	Nombre, denominación o razón social del Contribuyente	Número y fecha de oficio de resolución definitiva	Medio de notificación al contribuyente						
			Buzón Tributario		Estrados de la autoridad		Notificación Personal		
			Fecha en que se notificó en Buzón Tributario	Fecha en que surtió efectos la notificación	Fecha de fijación en los estrados de la Autoridad Fiscal	Fecha en que surtió efectos la notificación	Fecha de notificación	Fecha en que surtió efectos la notificación	
7	CPE070820M95	COSTA PERLA, S. DE R.L. DE C.V.	500-12-00-05-00-2018-02890 de fecha 02 de mayo de 2018	07 de mayo de 2018	08 de mayo de 2018				
8	CTI9906177LA	COMERCIO Y TECNOLOGIA INDUSTRIAL, S.A. DE C.V.	500-41-00-05-01-2019-3005 de fecha 28 de junio de 2019	28 de junio de 2019	01 de julio de 2019				
9	ESE101216EE8	EVYENA SERVICIOS, S.A. DE C.V.	500-43-03-05-02-2017-8957 de fecha 04 de diciembre de 2017					06 de diciembre de 2017	07 de diciembre de 2017
10	GCB1012159G7	GRUPO CIDAR BUSINESS BROKERS, AGENTE DE SEGUROS Y DE FIANZAS, S.A. DE C.V.	500-46-00-05-02-2019-10943 de fecha 28 de junio de 2019	30 de agosto de 2019	02 de septiembre de 2019.				
11	IAN091218DA8	INMOBILIARIA ANTEUS, S.A. DE C.V.	500-31-00-07-02-2018-12795 de fecha 18 de octubre de 2018			25 de febrero de 2019	21 de marzo de 2019		
12	KGH1502166IA	KORSTOG GLOBAL HUMAN CONSULTING, S.A. DE C.V.	500-05-2019-18103 de fecha 13 de junio de 2019					17 de junio de 2019	18 de junio de 2019
13	LAS130218EH7	LOPEFO ASOCIADOS, S.A. DE C.V.	500-70-00-05-02-2018-01672 de fecha 06 de febrero de 2018	07 de febrero de 2018	08 de febrero de 2018				
14	MIN10031759A	CHAMPION SPORTS CLUB, S.A. DE C.V.	500-71-06-01-03-2020-64006 de fecha 08 de enero de 2020	16 de enero de 2020	17 de enero de 2020				
15	OCV081223187	ORGANIZACION COMERCIAL VIMA S.A. DE C.V.	500-02-2018-9299 de fecha 21 de febrero de 2018			25 de abril de 2018	21 de mayo de 2018		
16	OTA080324LV6	ADMINISTRADORA DE NEGOCIOS MONTE ALBAN, S.A. DE C.V.	500-05-2017-2350 de fecha 04 de enero de 2017	11 de enero de 2017	12 de enero de 2017				
17	PBS170308QN6	PROVEDORA DE BIENES Y SERVICIOS JARDIN DE ANTEQUERA, S.A. DE C.V.	500-44-00-00-00-2020-03554 de fecha 13 de mayo de 2020	21 de mayo de 2020	22 de mayo de 2020				
18	REV130823D16	LOS REYES DEL EVENTO, S.A. DE C.V.	500-04-00-00-00-2017-26325 de fecha 14 de julio de 2017			16 de agosto de 2017	08 de septiembre de 2017		
19	ROAL840918G64	ROMERO AGUILAR LUIS OMAR	500-27-00-08-02-2018-03108 de fecha 18 de abril de 2018					18 de abril de 2018	19 de abril de 2018
20	SAF130118D73	SURTIDORA DE ABASTOS, FRUTAS Y VERDURAS DEL CAMPO, S.A. DE C.V.	500-44-00-05-00-2017-10432 de fecha 28 de agosto de 2017	30 de agosto de 2017	31 de agosto de 2017				
21	SER830422DE6	SERVINCO, S.A. DE C.V.	500-47-00-04-00-2018-014573 de fecha 17 de octubre de 2018	24 de octubre de 2018	25 de octubre de 2018				
22	SPM1409111D6	SERVICIOS PROGRAMADOS MILENIO, S.A. DE C.V.	500-32-00-04-03-2018-26828 de fecha 17 de agosto de 2018					22 de agosto de 2018	23 de agosto de 2018
23	SUR151221SM9	SURKENTER, S.A. DE C.V.	500-05-2019-7294 de fecha 21 de febrero de 2019	28 de febrero de 2019	01 de marzo de 2019				
24	TAN141017AZ0	TANTIVE, S.A. DE C.V.	500-05-2018-20862 de fecha 03 de septiembre de 2018	04 de septiembre de 2018	05 de septiembre de 2018				
25	TAP130716R33	T & P COMERCIALIZADORA DE PUEBLA, S.A. DE C.V.	500-00-06-02-2017-09671 de fecha 16 de noviembre de 2017					05 de diciembre de 2017	06 de diciembre de 2017
26	VON111207T56	VONN, S.A. DE C.V.	500-05-2017-2356 de fecha 04 de enero de 2017	10 de enero de 2017	11 de enero de 2017				

Datos adicionales de los contribuyentes.

R.F.C.	Nombre, denominación o razón social del Contribuyente	Domicilio Fiscal	Actividad preponderante	Motivo del Procedimiento
1	ACC120905S22	ALCALDÍA CUAUHTÉMOC, CIUDAD DE MÉXICO.	SERVICIOS DE CONSULTORÍA EN ADMINISTRACIÓN.	Ausencia de activos. Ausencia de persona. Sin capacidad material.
2	ADT100113KY4	MORELIA, MICHOACÁN DE OCAMPO.	COMPRA VENTA DE AGUACATES HASS.	Ausencia de personal. Ausencia de infraestructura. Sin capacidad material.

	R.F.C.	Nombre, denominación o razón social del Contribuyente	Domicilio Fiscal	Actividad preponderante	Motivo del Procedimiento
3	ARR130529E10	ARRECUN, S.A. DE C.V.	MONTERREY, NUEVO LEÓN.	SERVICIOS DE CONSULTORÍA EN ADMINISTRACIÓN. OTROS SERVICIOS RELACIONADOS CON LA CONTABILIDAD, COMERCIO AL POR MAYOR DE MATERIAS PRIMAS PARA OTRAS INDUSTRIAS. SERVICIOS DE CONTABILIDAD Y AUDITORÍA.	Ausencia de activos. Ausencia de personal.
4	CDL140611GQ0	COMERCIALIZADORA Y DISTRIBUIDORA LEOFRAN, S. DE R.L. DE C.V.	LA PAZ, BAJA CALIFORNIA SUR.	COMERCIO AL POR MAYOR DE OTROS MATERIALES PARA LA CONSTRUCCIÓN, EXCEPTO MADERA 60%. COMERCIO AL POR MAYOR DE CEMENTO, TABIQUE Y GRAVA 40%.	Ausencia de activos. Ausencia de personal.
5	CMA110606FJ6	CONTRATAS MAQUINARIA, S.A. DE C.V.	ZAPOPAN, JALISCO.	REPARACIÓN Y MANTENIMIENTO DE MAQUINARIA Y EQUIPO PARA MOVER, ACOMODAR Y LEVANTAR MATERIALES. COMERCIO AL POR MAYOR DE MAQUINARIA Y EQUIPO PARA OTROS SERVICIOS Y PARA ACTIVIDADES COMERCIALES. COMERCIO AL POR MAYOR DE MAQUINARIA Y EQUIPO PARA LA CONSTRUCCIÓN Y LA MINERÍA	Ausencia de activos. Ausencia de personal. Ausencia de infraestructura. Sin capacidad material.
6	CNO1310241H1	COMERMEI NORESTE, S.A. DE C.V.	MONTERREY, NUEVO LEÓN.	OTROS INTERMEDIARIOS DE COMERCIO AL POR MAYOR.	Ausencia de activos. Ausencia de personal. Sin capacidad material.
7	CPE070820M95	COSTA PERLA, S. DE R.L. DE C.V.	LA PAZ, BAJA CALIFORNIA SUR.	SERVICIOS DE CONSULTORÍA EN ADMINISTRACIÓN.	Ausencia de personal. Ausencia de infraestructura.
8	CTI9906177LA	COMERCIO Y TECNOLOGIA INDUSTRIAL, S.A. DE C.V.	MONTERREY, NUEVO LEÓN.	COMERCIO AL POR MAYOR DE PRODUCTOS QUÍMICOS PARA USO INDUSTRIAL, OTROS INTERMEDIARIOS DE COMERCIO AL POR MAYOR.	Ausencia de activos. Ausencia de personal. Ausencia de infraestructura.
9	ESE101216EE8	EVYENA SERVICIOS, S.A. DE C.V.	MONTERREY, NUEVO LEÓN.	SERVICIOS DE CONSULTORÍA EN ADMINISTRACIÓN.	Ausencia de activos. Falta de infraestructura. Sin capacidad material.
10	GCB1012159G7	GRUPO CIDAR BUSINESS BROKERS, AGENTE DE SEGUROS Y DE FIANZAS, S.A. DE C.V.	PUEBLA DE LOS ÁNGELES, PUEBLA.	VENTA AL POR MAYOR POR COMISIÓN Y CONSIGNACIÓN. SERVICIOS DE CONSULTORÍA EN ADMINISTRACIÓN. ASESORÍA EN INVERSIONES.	Ausencia de activos. Ausencia de personal. Sin capacidad material.
11	IAN091218DA8	INMOBILIARIA ANTEUS, S.A. DE C.V.	GUADALAJARA, JALISCO.	OTRAS CONSTRUCCIONES DE INGENIERÍA CIVIL U OBRA PESADA.	Ausencia de personal. Sin capacidad material.
12	KGH1502166IA	KORSTOG GLOBAL HUMAN CONSULTING, S.A. DE C.V.	SANTA CATARINA, NUEVO LEÓN.	SERVICIOS DE CONSULTORÍA EN ADMINISTRACIÓN.	Ausencia de activos. Ausencia de personal.
13	LAS130218EH7	LOPEFO ASOCIADOS, S.A. DE C.V.	GUADALAJARA, JALISCO.	OTROS SERVICIOS DE APOYO A LOS NEGOCIOS.	Ausencia de activos. Ausencia de personal. Falta de infraestructura.
14	MIN10031759A	CHAMPION SPORTS CLUB, S.A. DE C.V.	MIGUEL HIDALGO, CIUDAD DE MÉXICO.	CENTROS DE ACONDICIONAMIENTO FÍSICOS, PERTENECIENTES AL SECTOR PRIVADO.	Ausencia de activos. Ausencia de personal.
15	OCV081223187	ORGANIZACION COMERCIAL VIMA S.A. DE C.V.	AZCAPOTZALCO, CIUDAD DE MÉXICO.	ABARROTÉS Y ULTRAMARINOS INCLUYE JABONES Y LECHE	Ausencia de activos. Ausencia de personal.
16	OTA080324LV6	ADMINISTRADORA DE NEGOCIOS MONTE ALBAN, S.A. DE C.V.	OAXACA DE JUÁREZ, OAXACA.	SERVICIOS ESPECIALIZADOS DE APOYO A LAS EMPRESAS MICRO, PEQUEÑAS Y MEDIANAS (EMPRESAS INTEGRADORAS).	Ausencia de activos. Ausencia de personal. Falta de infraestructura. Sin capacidad material.
17	PBS170308QN6	PROVEDORA DE BIENES Y SERVICIOS JARDIN DE ANTEQUERA, S.A. DE C.V.	OAXACA DE JUÁREZ, OAXACA.	COMERCIO AL POR MAYOR DE MOBILIARIO Y EQUIPO DE OFICINA. COMERCIO AL POR MAYOR DE PRODUCTOS FARMACÉUTICOS. OTROS SERVICIOS RECREATIVOS PRESTADOS POR EL SECTOR PRIVADO. COMERCIO AL POR MAYOR DE ELECTRODOMÉSTICOS MENORES Y APARATOS DE LÍNEA BLANCA. COMERCIO AL POR MAYOR DE MOBILIARIO, EQUIPO E INSTRUMENTAL MÉDICO Y DE LABORATORIO. COMERCIO AL POR MAYOR DE MAQUINARIA Y EQUIPO PARA OTROS SERVICIOS Y PARA ACTIVIDADES COMERCIALES. COMERCIO AL POR MAYOR DE EQUIPO Y ACCESORIOS DE CÓMPUTO. COMERCIO AL POR MENOR DE TELÉFONOS, DE OTROS APARATOS DE COMUNICACIÓN, REFACCIONES Y ACCESORIOS. ALQUILER DE EQUIPO DE CÓMPUTO Y DE OTRAS MÁQUINAS Y MOBILIARIO DE OFICINA. AGENCIAS DE PUBLICIDAD. AGENCIAS DE ANUNCIOS PUBLICITARIOS. DISTRIBUCIÓN DE MATERIAL PUBLICITARIO. OTROS SERVICIOS DE PUBLICIDAD. SERVICIOS DE LIMPIEZA DE INMUEBLES. SERVICIOS DE INSTALACIÓN Y MANTENIMIENTO DE ÁREAS VERDES. SERVICIOS DE LIMPIEZA DE TAPICERÍA, ALFOMBRAS Y MUEBLES. OTROS SERVICIOS DE LIMPIEZA. COMERCIO AL POR MAYOR DE ARTÍCULOS DE PAPELERÍA PARA USO ESCOLAR Y DE OFICINA.	Ausencia de activos Ausencia de personal Falta de infraestructura Sin capacidad material
18	REV130823D16	LOS REYES DEL EVENTO, S.A. DE C.V.	COACALCO DE BERRIOZÁBAL, ESTADO DE MÉXICO.	OTROS SERVICIOS PROFESIONALES, CIENTÍFICOS Y TÉCNICOS Y PROMOTORES DE ESPECTÁCULOS ARTÍSTICOS, DEPORTIVOS Y SIMILARES QUE NO CUENTAN CON INSTALACIONES PARA PRESENTARLOS.	Ausencia de activos. Ausencia de personal. Falta de infraestructura. Sin capacidad material.
19	ROAL840918G64	ROMERO AGUILAR LUIS OMAR	CHILPANCINGO DE LOS BRAVO, GUERRERO.	ADMINISTRACIÓN PÚBLICA ESTATAL EN GENERAL.	Ausencia de activos. Ausencia de personal. Falta de infraestructura. Sin capacidad material.

	R.F.C.	Nombre, denominación o razón social del Contribuyente	Domicilio Fiscal	Actividad preponderante	Motivo del Procedimiento
20	SAF130118D73	SURTIDORA DE ABASTOS, FRUTAS Y VERDURAS DEL CAMPO, S.A. DE C.V.	OAXACA DE JUÁREZ, OAXACA.	SIEMBRA, CULTIVO Y COSECHA DE Jitomate o Tomate Rojo. PESCA DE OTRAS ESPECIES. SIEMBRA, CULTIVO Y COSECHA DE NARANJA. SIEMBRA, CULTIVO Y COSECHA DE CÍTRICOS. SIEMBRA, CULTIVO Y COSECHA DE CAFÉ. SIEMBRA, CULTIVO Y COSECHA DE OTROS FRUTALES NO CÍTRICOS. SIEMBRA, CULTIVO Y COSECHA DE PRODUCTOS ALIMENTICIOS EN INVERNADEROS. SIEMBRA, CULTIVO Y COSECHA DE FRIJOL. CRÍA Y ENGORDA DE VACAS, RESES O NOVILLOS PARA VENTA DE SU CARNE. CRÍA Y ENGORDA DE CERDOS EN GRANJA. CRÍA Y ENGORDA DE GALLINAS PONEDORAS DE HUEVO PARA CONSUMO. CRÍA Y ENGORDA DE POLLOS PARA VENTA DE SU CARNE. SIEMBRA, CULTIVO Y COSECHA DE OTRAS LEGUMBRES. CRÍA Y EXPLOTACIÓN DE OTROS ANIMALES. ACTIVIDADES FORESTALES COMO PLANTACIÓN, REFORESTACIÓN Y CONSERVACIÓN, CON EL PROPÓSITO DE REALIZAR LA VENTA EN PIE DE ÁRBOLES MADERABLES. SIEMBRA, CULTIVO Y COSECHA DE OTRAS HORTALIZAS Y SEMILLAS DE HORTALIZAS.	Ausencia de activos Ausencia de personal Falta de infraestructura Sin capacidad material
21	SER830422DE6	SERVINCO, S.A. DE C.V.	QUERETARO, QUERETARO.	OTROS SERVICIOS DE APOYO A LOS NEGOCIOS.	Ausencia de personal. Falta de infraestructura.
22	SPM1409111D6	SERVICIOS PROGRAMADOS MILENIO, S.A. DE C.V.	ZAPOPAN, JALISCO.	PRESTACIÓN DE SERVICIOS DE CONTABILIDAD Y AUDITORÍA, ASÍ COMO OTROS SERVICIOS DE APOYO A LOS NEGOCIOS.	Ausencia de activos. Falta de infraestructura. Sin capacidad material.
23	SUR151221SM9	SURKENTER, S.A. DE C.V.	METEPEC, ESTADO DE MÉXICO.	SERVICIOS DE CONTABILIDAD Y AUDITORÍA.	Ausencia de activos. Ausencia de personal.
24	TAN141017AZ0	TANTIVE, S.A. DE C.V.	GUADALAJARA, JALISCO.	OTROS SERVICIOS PROFESIONALES, CIENTÍFICOS Y TÉCNICOS.	Ausencia de activos. Ausencia de personal.
25	TAP130716R33	T & P COMERCIALIZADORA DE PUEBLA, S.A. DE C.V.	CUAJIMALPA, CIUDAD DE MÉXICO.	OTROS INTERMEDIARIOS DE COMERCIO AL POR MAYOR.	Ausencia de activos. Ausencia de personal. Falta de infraestructura. Sin capacidad material.
26	VON111207T56	VONN, S.A. DE C.V.	TLALNEPANTLA DE BAZ, ESTADO DE MÉXICO.	SERVICIOS DE CONSULTORÍA EN ADMINISTRACIÓN Y DIRECCIÓN DE CORPORATIVOS Y EMPRESAS FINANCIERAS.	Ausencia de activos. Ausencia de personal. Falta de infraestructura.

Por lo anterior, el nombre o razón social de los contribuyentes a los que se les notificó las citadas resoluciones fueron agregados al listado a que se refiere el **cuarto** párrafo del artículo 69-B del Código Fiscal de la Federación, el cual fue publicado en el Diario oficial de la Federación, como a continuación se indica:

	R.F.C.	Nombre, denominación o razón social del Contribuyente	Número y fecha de oficio que contiene en Listado Global Definitivo	Fecha de publicación en el Diario Oficial de la Federación
1	ACC120905S22	ADMINISTRACION DE CUENTAS CENTRO OPERATIVO BOSQUES, S.C.	500-05-2017-38731 de fecha 27 de noviembre de 2017	14 de diciembre de 2017
2	ADT100113KY4	AGUACATES DON TIVO, S.C. DE R.L. DE C.V.	500-05-2019-35911 de fecha 25 de octubre de 2019	20 de noviembre de 2019
3	ARR130529E10	ARRECUN, S.A. DE C.V.	500-05-2019-18165 de fecha 17 de junio de 2019	15 de julio de 2019
4	CDL140611GQ0	COMERCIALIZADORA Y DISTRIBUIDORA LEOFRAN, S. DE R.L. DE C.V.	500-05-2017-38731 de fecha 27 de noviembre de 2017	14 de diciembre de 2017
5	CMA110606FJ6	CONTRATAS MAQUINARIA, S.A. DE C.V.	500-05-2017-16195 de fecha 16 junio 2017	30 de junio de 2017
6	CNO1310241H1	COMERMEI NORESTE, S.A. DE C.V.	500-05-2017-32168 de fecha 26 de septiembre de 2017	26 de octubre de 2017
7	CPE070820M95	COSTA PERLA, S. DE R.L. DE C.V.	500-05-2018-22861 de fecha 27 de agosto de 2018	08 de octubre de 2018
8	CTI9906177LA	COMERCIO Y TECNOLOGIA INDUSTRIAL, S.A. DE C.V.	500-05-2019-27927 de fecha 25 de septiembre de 2019	25 de octubre de 2019
9	ESE101216EE8	EVYENA SERVICIOS, S.A. DE C.V.	500-05-2018-5921 de fecha 16 de febrero de 2018	26 de febrero de 2018
10	GCB1012159G7	GRUPO CIDAR BUSINESS BROKERS, AGENTE DE SEGUROS Y DE FIANZAS, S.A. DE C.V.	500-05-2019-35774 de fecha 17 de octubre de 2019	08 de noviembre de 2019
11	IAN091218DA8	INMOBILIARIA ANTEUS, S.A. DE C.V.	500-05-2019-7412 de fecha 15 de mayo de 2019	31 de mayo de 2019
12	KGH1502166IA	KORSTOG GLOBAL HUMAN CONSULTING, S.A. DE C.V.	500-05-2017-27685 de fecha 14 de agosto de 2019	05 de septiembre de 2019
13	LAS130218EH7	LOPEFO ASOCIADOS, S.A. DE C.V.	500-05-2018-27059 de fecha 19 de septiembre de 2018	08 de octubre de 2018
14	MIN10031759A	CHAMPION SPORTS CLUB, S.A. DE C.V.	500-05-2020-13568 de fecha 13 de mayo de 2020	29 de junio de 2020
15	OCV081223187	ORGANIZACION COMERCIAL VIMA S.A. DE C.V.	500-05-2018-20842 de fecha 12 de julio de 2018	21 de agosto de 2018
16	OTA080324LV6	ADMINISTRADORA DE NEGOCIOS MONTE ALBAN, S.A. DE C.V.	500-05-2017-2570 de fecha 16 de marzo de 2017	30 de marzo de 2017
17	PBS170308QN6	PROVEDORA DE BIENES Y SERVICIOS JARDIN DE ANTEQUERA, S.A. DE C.V.	500-05-2020-13754 de fecha 10 de julio de 2020	06 de septiembre de 2020
18	REV130823D16	LOS REYES DEL EVENTO, S.A. DE C.V.	500-05-2017-38692 de fecha 16 de noviembre de 2017	01 de diciembre de 2017
19	ROAL840918GG4	ROMERO AGUILAR LUIS OMAR	500-05-2018-20842 de fecha 12 de julio de 2018	21 de agosto de 2018
20	SAF130118D73	SURTIDORA DE ABASTOS, FRUTAS Y VERDURAS DEL CAMPO, S.A. DE C.V.	500-05-2017-38611 de fecha 26 de octubre de 2017	21 de noviembre de 2017
21	SER830422DE6	SERVINCO, S.A. DE C.V.	500-05-2019-7235 de fecha 28 de enero de 2019	20 de febrero de 2019
22	SPM1409111D6	SERVICIOS PROGRAMADOS MILENIO, S.A. DE C.V.	500-05-2018-29849 de fecha 26 de octubre de 2018	21 de noviembre de 2018
23	SUR151221SM9	SURKENTER, S.A. DE C.V.	500-05-2019-7386 de fecha 25 de abril de 2019	14 de mayo de 2019
24	TAN141017AZ0	TANTIVE, S.A. DE C.V.	500-05-2018-29849 de fecha 26 de octubre de 2018	21 de noviembre de 2018
25	TAP130716R33	T & P COMERCIALIZADORA DE PUEBLA, S.A. DE C.V.	Este contribuyente no fue publicado en Listados Definitivos	
26	VON111207T56	VONN, S.A. DE C.V.	500-05-2017-2570 de fecha 16 de marzo de 2017	30 de marzo de 2017

Inconforme con el oficio individual de presunción u oficio de resolución definitiva, interpusieron medios de defensa de los cuales se concluyeron con la siguiente resolución o sentencia:

	R.F.C.	Nombre, denominación o razón social del Contribuyente	Medio de defensa	Fecha de la Resolución o sentencia firme	Autoridad que resolvió	Sentido y/ o efecto de la resolución o sentencia firme
1	ACC120905S22	ADMINISTRACION DE CUENTAS CENTRO OPERATIVO BOSQUES, S.C.	Juicio de Nulidad 2804/19-11-02-6-OT	17 de agosto de 2020	Segunda Sala Regional Norte-Este del Estado de México del Tribunal Federal de Justicia Administrativa	Se declara la nulidad de la resolución consistente en el oficio número 500-05-2016-38667, de fecha 07 de noviembre de 2019, emitida por la Administración Central de Fiscalización Estratégica.
2	ADT100113KY4	AGUACATES DON TIVO, S.C. DE R.L. DE C.V.	Juicio de Nulidad 1248/19-21-01-2-OT	20 de febrero de 2020	Sala Regional del Pacífico Centro del Tribunal Federal de Justicia Administrativa	Se declara la nulidad de la resolución consistente en el oficio número 500-37-00-04-03-2019-10781 de fecha 05 de julio de 2019, emitido por la Administración Desconcentrada de Auditoría Fiscal de Michoacán "1".
3	ARR130529E10	ARRECUN, S.A. DE C.V.	Juicio de Nulidad 4325/19-06-03-4	18 de agosto de 2020	Tercera Sala Regional del Noreste del Tribunal Federal de Justicia Administrativa	Se declara la nulidad de la resolución consistente en el oficio número 500-05-2019-7354, de fecha 04 de abril de 2019, emitida por la Administración Central de Fiscalización Estratégica.
4	CDL140611GQ0	COMERCIALIZADORA Y DISTRIBUIDORA LEOFRAN, S. DE R.L. DE C.V.	Juicio de Nulidad 1049/18-03-01-11	06 de marzo de 2020	Primera Sala Regional del Noroeste III del Tribunal Federal de Justicia Administrativa	Se declara la nulidad de la resolución consistente en el oficio número 600-12-2017-002263, de fecha 30 de noviembre de 2017, emitido por la Administración Desconcentrada Jurídica de Baja California Sur "1".
5	CMA110606FJ6	CONTRATAS MAQUINARIA, S.A. DE C.V.	Juicio de Nulidad 9059/18-07-02-8-OT	03 de agosto de 2020	Segunda Sala Regional de Occidente del Tribunal Federal de Justicia Administrativa	Se declara la nulidad de la resolución consistente en el oficio número 500-05-2017-16195, de fecha 16 de junio de 2017, emitido por la Administración Central de Fiscalización Estratégica.
6	CNO1310241H1	COMERMEI NORESTE, S.A. DE C.V.	Recurso de Revocación RRL2017009423	29 de septiembre de 2017	Administración Desconcentrada Jurídica de Nuevo León "2"	Se deja insubsistente la resolución consistente en el oficio número 500-04-00-00-00-2017-7437, de fecha 14 de julio de 2017, emitido por la Administración Central de Verificación y Evaluación de Entidades Federativas en Materia de Coordinación Fiscal.
7	CPE070820M95	COSTA PERLA, S. DE R.L. DE C.V.	Juicio de Nulidad 3822/18-03-01-9	27 de febrero de 2020	Primera Sala Regional del Noroeste III del Tribunal Federal de Justicia Administrativa	Se declara la nulidad de la resolución consistente en el oficio número 500-12-00-05-00-2018-02890 de fecha 02 de mayo de 2018, emitido por la Administración Desconcentrada de Auditoría Fiscal de Baja California Sur "1".
8	CTI9906177LA	COMERCIO Y TECNOLOGIA INDUSTRIAL, S.A. DE C.V.	Juicio de Nulidad 5822/19-06-01-7	13 de diciembre de 2019	Primera Sala Regional del Noreste del Tribunal Federal de Justicia Administrativa	Se declara la nulidad de la resolución consistente en el oficio número 500-41-00-05-01-2019-3005, de fecha 28 de junio de 2019, emitido por la Administración Desconcentrada de Auditoría Fiscal de Nuevo León "1".
9	ESE101216EE8	EVYENA SERVICIOS, S.A. DE C.V.	Juicio de Nulidad 836/18-06-03-8-OT/910/19-PL-06-04	02 de octubre de 2019	Sala Superior Pleno Jurisdiccional del Tribunal Federal de Justicia Administrativa	Se declara la nulidad de la resolución consistente en el oficio número 500-43-03-05-02-2017-8957, de fecha 04 de diciembre de 2017, emitido por la Administración Desconcentrada de Auditoría Fiscal de Nuevo León "3".
10	GCB1012159G7	GRUPO CIDAR BUSINESS BROKERS, AGENTE DE SEGUROS Y DE FIANZAS, S.A. DE C.V.	Juicio de Nulidad 20/255-24-01-02-08-OL	24 de agosto de 2020	Sala Especializada en Juicios en Línea del Tribunal Federal de Justicia Administrativa	Se declara la nulidad de la resolución consistente en el oficio número 600-46-00-04-00-2019-3469, de fecha 29 de noviembre de 2018, emitido por la Administración Desconcentrada Jurídica de Puebla "2".
11	IAN091218DA8	INMOBILIARIA ANTEUS, S.A. DE C.V.	Juicio de Nulidad 6663/19-07-02-4	28 de febrero de 2020	Segunda Sala Regional de Occidente del Tribunal Federal de Justicia Administrativa	Se declara la nulidad de la resolución consistente en el oficio número 500-31-00-07-02-2018-12795, de fecha 18 de octubre de 2018, emitido por la Administración Desconcentrada de Auditoría Fiscal de Jalisco "2".
12	KGH1502166IA	KORSTOG GLOBAL HUMAN CONSULTING, S.A. DE C.V.	Juicio de Nulidad 5651/19-06-01-4	20 de febrero de 2020	Primera Sala Regional del Noreste del Tribunal Federal de Justicia Administrativa	Se declara la nulidad de la resolución consistente en el oficio número 500-05-2019-18103, de fecha 13 de junio de 2019, emitida por la Administración Central de Fiscalización Estratégica.
13	LAS130218EH7	LOPEFO ASOCIADOS, S.A. DE C.V.	Juicio de Nulidad 6335/19-07-01-6	28 de febrero de 2020	Primera Sala Regional de Occidente del Tribunal Federal de Justicia Administrativa	Se declara la nulidad de la resolución consistente en el oficio número 500-70-00-05-02-2018-01672, de fecha 06 de febrero de 2018, emitido por la Administración Desconcentrada de Auditoría Fiscal de Zacatecas "1".
14	MIN10031759A	CHAMPION SPORTS CLUB, S.A. DE C.V.	Recurso de Revocación RRL2020001761	24 de agosto de 2020	Administración Desconcentrada Jurídica del Distrito Federal "1"	Se deja sin efectos la resolución consistente en el oficio número 500-71-06-01-03-2020-64006 de fecha 08 de enero de 2020, emitido por la Administración Desconcentrada de Auditoría Fiscal del Distrito Federal "1".
15	OCV081223187	ORGANIZACION COMERCIAL VIMA S.A. DE C.V.	Juicio de Nulidad 26455/18-17-07-6	03 de agosto de 2020	Séptima Sala Regional Metropolitana del Tribunal Federal de Justicia Administrativa	Se declara la nulidad de la resolución consistente en el oficio número 600-71-00-02-00-2017-08920, de fecha 21 de septiembre de 2018, emitido por la Administración Desconcentrada Jurídica de Distrito Federal "1".
16	OTA080324LV6	ADMINISTRADORA DE NEGOCIOS MONTE ALBAN, S.A. DE C.V.	Juicio de Nulidad 737/17-15-01-9	21 de mayo de 2019	Sala Regional Sureste del Tribunal Federal de Justicia Administrativa	Se declara la nulidad de la resolución consistente en el oficio 500-05-2017-2350, de fecha 04 de enero de 2017 emitido por la Administración Central de Fiscalización Estratégica.

	R.F.C.	Nombre, denominación o razón social del Contribuyente	Medio de defensa	Fecha de la Resolución o sentencia firme	Autoridad que resolvió	Sentido y/ o efecto de la resolución o sentencia firme
17	PBS170308QN6	PROVEDORA DE BIENES Y SERVICIOS JARDIN DE ANTEQUERA, S.A. DE C.V.	Recurso de Revocación RRL2020005293	07 de septiembre de 2020	Administración Desconcentrada Jurídica de Oaxaca "1"	Se deja sin efectos la resolución consistente en el oficio 500-44-00-00-00-2020-03554, de fecha 13 de mayo de 2020, emitido por la Administración Desconcentrada de Auditoría Fiscal Oaxaca "1".
18	REV130823D16	LOS REYES DEL EVENTO, S.A. DE C.V.	Juicio de Nulidad 21762/18-17-07-7	15 de octubre de 2019	Séptima Sala Regional Metropolitana del Tribunal Federal de Justicia Administrativa	Se declara la nulidad de la resolución consistente en el oficio número 500-04-00-00-00-2017-26325, de fecha 14 de julio de 2017, emitida por la Administración Central de Verificación y Evaluación de Entidades Federativas en Materia de Coordinación Fiscal.
19	ROAL840918G64	ROMERO AGUILAR LUIS OMAR	Juicio de Nulidad 844/18-14-01-2	09 de septiembre de 2019	Sala Regional del Pacífico del Tribunal Federal de Justicia Administrativa	Se declara la nulidad de la resolución consistente en el oficio número 500-27-00-08-02-2018-03108, de fecha 18 de abril de 2018, emitido por la Administración Desconcentrada de Auditoría Fiscal de Guerrero "1".
20	SAF130118D73	SURTIDORA DE ABASTOS, FRUTAS Y VERDURAS DEL CAMPO, S.A. DE C.V.	Juicio de Nulidad 17/1716-24-01-01-04-OL	07 de junio de 2018	Sala Especializada en Juicios en Línea del Tribunal Federal de Justicia Administrativa	Se declara la nulidad de la resolución consistente en el oficio número 500-44-00-05-00-2017-10432, de fecha 28 de agosto de 2017, emitido por la Administración Desconcentrada de Auditoría Fiscal de Oaxaca "1".
21	SER830422DE6	SERVINCO, S.A. DE C.V.	Juicio de Nulidad 3978/18-11-02-6-OT	09 de septiembre de 2020	Segunda Sala Regional Norte- Este del Estado de México del Tribunal Federal de Justicia Administrativa	Se declara la nulidad de la resolución consistente en el oficio número 500-47-00-04-00-2018-014573, de fecha 16 de octubre de 2018, emitido por la Administración Desconcentrada de Auditoría Fiscal de Querétaro "1".
22	SPM1409111D6	SERVICIOS PROGRAMADOS MILENIO, S.A. DE C.V.	Juicio de Nulidad 9552/18-07-01-4	14 de agosto de 2020	Primera Sala Regional de Occidente del Tribunal Federal de Justicia Administrativa	Se declara la nulidad de la resolución consistente en el oficio número 500-32-00-04-03-2018-26828, de fecha 17 de agosto de 2018, emitido por la Administración Desconcentrada de Auditoría Fiscal de Jalisco "3".
23	SUR151221SM9	SURKENTER, S.A. DE C.V.	Juicio de Nulidad 1002/19-29-01-5	23 de septiembre de 2020	Sala Regional Sur del Estado de México y Auxiliar en Materia de Pensiones Civiles del Tribunal Federal de Justicia Administrativa	Se declara la nulidad de la resolución consistente en el oficio número 600-35-2019-3331 de fecha 08 de agosto de 2019, emitido por la Administración Desconcentrada Jurídica de México "1".
24	TAN141017AZ0	TANTIVE, S.A. DE C.V.	Juicio de Nulidad 19/410-24-01-03-09-OL	04 de julio de 2019	Sala Especializada en Juicios en Línea del Tribunal Federal de Justicia Administrativa	Se declara la nulidad de la resolución consistente en el oficio 500-05-2018-20862 de fecha 03 de septiembre de 2018, emitido por la Administración Central de Fiscalización Estratégica.
25	TAP130716R33	T & P COMERCIALIZADORA DE PUEBLA, S.A. DE C.V.	Juicio de Nulidad 1623/18-12-01-6	05 de abril de 2019	Primera Sala Regional de Oriente del Tribunal Federal de Justicia Administrativa	Se declara la nulidad de la resolución consistente en el oficio número 600-26-00-00-00-2018-1792, de fecha 24 de abril de 2018, emitido por la Administración Desconcentrada Jurídica de Guanajuato "3".
26	VON111207T56	VONN, S.A. DE C.V.	Juicio de Nulidad 3079/17-11-01-2	16 de agosto de 2018	Primera Sala Regional Norte-Este del Estado de México del Tribunal Federal de Justicia Administrativa	Se declara la nulidad de la resolución consistente en el oficio número 600-35-2017-3698, de fecha 20 de junio de 2017, emitido por la Administración Desconcentrada Jurídica de México "1".

En virtud de lo antes expuesto, se informa que como consecuencia de los medios de defensa señalados en el párrafo que precede, el procedimiento del artículo 69-B del Código Fiscal de la Federación, seguido a esos contribuyentes también, ha quedado sin efectos.

Finalmente se informa que el hecho de que los contribuyentes antes señalados hayan obtenido una resolución favorable en contra de los oficios de presunción y/o de resolución definitiva, no les exime de la responsabilidad que tengan respecto de otros comprobantes fiscales que hayan emitido sin contar con los activos, personal, infraestructura o capacidad material, directa o indirectamente, para prestar los servicios o producir, comercializar o entregar los bienes que ampararon tales comprobantes, por lo cual, se dejan a salvo las facultades de la autoridad fiscal.

Atentamente.

Ciudad de México a, 15 de febrero de 2021.- En suplencia por ausencia del Administrador Central de Fiscalización Estratégica, del Coordinador de Fiscalización Estratégica, y del Administrador de Fiscalización Estratégica "1", "2", "3", "4", "5" y "6", con fundamento en los artículos 4, cuarto párrafo, 22, último párrafo, numeral 5, inciso h), del Reglamento Interior del Servicio de Administración Tributaria, vigente, firma: la Administradora de Fiscalización Estratégica "7", Lic. **Cintia Aidee Jauregui Serratos**.- Rúbrica.

OFICIO 500-05-2021-5035 por el que se comunica listado de contribuyentes que promovieron algún medio de defensa en contra del oficio de presunción a que se refiere el artículo 69-B primer párrafo del Código Fiscal de la Federación o en contra de la resolución a que se refiere el cuarto párrafo del artículo en comento y una vez resuelto el mismo el órgano jurisdiccional o administrativo dejó sin efectos el referido acto.

Al margen un sello con el Escudo Nacional, que dice: Estados Unidos Mexicanos.- HACIENDA.- Secretaría de Hacienda y Crédito Público.- Servicio de Administración Tributaria.- Administración General de Auditoría Fiscal Federal.- Administración Central de Fiscalización Estratégica.

Oficio Número: 500-05-2021-5035

Asunto: Se comunica listado de contribuyentes que promovieron algún medio de defensa en contra del oficio de presunción a que se refiere el artículo 69-B primer párrafo del CFF o en contra de la resolución a que se refiere el **cuarto** párrafo del artículo en comento y una vez resuelto el mismo el órgano jurisdiccional o administrativo dejó sin **efectos** el referido acto.

Esta Administración Central de Fiscalización Estratégica, adscrita a la Administración General de Auditoría Fiscal Federal, del Servicio de Administración Tributaria, con fundamento en lo dispuesto por los artículos 16, primer párrafo de la Constitución Política de los Estados Unidos Mexicanos; 1, 7, fracciones VII, XII y XVIII y 8, fracción III de la Ley del Servicio de Administración Tributaria, publicada en el Diario oficial de la Federación del 15 de diciembre de 1995, reformada por Decreto publicado en el propio Diario Oficial de la Federación el 12 de junio de 2003; 1, 2, párrafos primero, apartado B, fracción III, inciso e) y segundo, 5, párrafo primero, 13, fracción VI, 23, apartado E, fracción I, en relación con el artículo 22 párrafos primero, fracción VIII, y último, numeral 5 del Reglamento Interior del Servicio de Administración Tributaria publicado en el Diario Oficial de la Federación el 24 de agosto de 2015, vigente a partir del 22 de noviembre de 2015, de conformidad con lo dispuesto en el párrafo primero del Artículo Primero Transitorio de dicho Reglamento; Artículo Tercero, fracción I, inciso a), del Acuerdo mediante el cual se delegan diversas atribuciones a los Servidores Públicos del Servicio de Administración Tributaria, publicado en el Diario Oficial de la Federación el día 23 de junio de 2016, vigente a partir del 23 de julio de 2016, de conformidad con lo dispuesto en el artículo Transitorio Primero de dicho Acuerdo; en los artículos 33, último párrafo, 63 y 69-B, párrafos **sexto** del Código Fiscal de la Federación, le comunica lo siguiente:

Que a los contribuyentes que se enlistan a continuación, en su momento, les fue notificado un Oficio de Presunción de inexistencia de operaciones amparadas con determinados comprobantes fiscales que emitieron, ello de conformidad con los párrafos primero y segundo del artículo 69-B del Código Fiscal de la Federación, en relación con el artículo 69 de su Reglamento.

Seguido el procedimiento previsto en el referido artículo 69-B del Código Fiscal de la Federación, y en términos del **cuarto** párrafo del referido artículo, a los contribuyentes de referencia se les notificó la resolución definitiva como se indica a continuación:

Notificación al contribuyente del oficio de la RESOLUCIÓN DEFINITIVA.

	R.F.C.	Nombre, denominación o razón social del Contribuyente	Número y fecha de oficio de resolución definitiva	Medio de notificación al contribuyente					
				Buzón Tributario		Estrados de la autoridad		Notificación Personal	
				Fecha en que se notificó en Buzón Tributario	Fecha en que surtió efectos la notificación	Fecha de fijación en los estrados de la Autoridad Fiscal	Fecha en que surtió efectos la notificación	Fecha de notificación	Fecha en que surtió efectos la notificación
1	ALE091021FQ2	APLICA LEÓN, S.A. DE C.V.	500-31-00-07-03-2017-29403 de fecha 06 de septiembre de 2017	12 de septiembre de 2017	13 de septiembre de 2017				
2	CIN080704HKA	CORPOTECH INNOVACIONES, S.A. DE C. V	500-05-2016-32223 de fecha de 30 de septiembre de 2016					07 de octubre de 2016	10 de octubre de 2017
3	DIH101210RF3	DESARROLLOS INDUSTRIALES HATORI, S.A. DE C.V.	500-04-00-00-00-2018-17114 de fecha 10 de julio de 2018			06 de agosto de 2018	29 de agosto de 2018		
4	GMC121018IY4	GRUPO MONASTIRAKY CONSULTORES, S.A. DE C. V	500-39-00-04-01-2018-7104 de fecha 20 de junio de 2018	25 de junio de 2018	26 de junio de 2018				
5	ICO130905819	IOTON CONSULTING, S.A. DE C.V.	500-24-00-07-01-2017-9849 de fecha 08 de agosto de 2017					15 de agosto de 2017	16 de agosto de 2017
6	LEJJ740225AEA	LEON JUAREZ J. GUADALUPE	500-05-00-01-01-2018-14751 de fecha 13 de noviembre de 2018	20 de noviembre de 2018	21 de noviembre de 2018				
7	LOV1505188W6	LOVIES, S.A. DE C.V.	500-05-2018-22818 de fecha 15 de agosto de 2018					31 de agosto de 2018	03 de septiembre de 2018
8	MACG491212A36	MAURICIO CHAVEZ MA. GUADALUPE.	500-59-00-05-00-2018-2301 de fecha 18 de octubre de 2018	24 de octubre de 2018	25 de octubre de 2018				

	R.F.C.	Nombre, denominación o razón social del Contribuyente	Número y fecha de oficio de resolución definitiva	Medio de notificación al contribuyente					
				Buzón Tributario		Estrados de la autoridad		Notificación Personal	
				Fecha en que se notificó en Buzón Tributario	Fecha en que surtió efectos la notificación	Fecha de fijación en los estrados de la Autoridad Fiscal	Fecha en que surtió efectos la notificación	Fecha de notificación	Fecha en que surtió efectos la notificación
9	PUG131223341	PROVEEDORA UGALDE, S.A. DE C.V.	500-42-00-04-01-2018-02390 de fecha 15 de marzo de 2018	23 de mayo de 2018	02 de abril de 2018				
10	REM150529N26	RIARMI EMPRESA, S.A. DE C.V.	500-27-00-08-02-2018-02310 de fecha 26 de febrero de 2018	05 de marzo de 2018	06 de marzo de 2018				
11	SDZ110809N99	SERDEIMP DE ZONA, S.A. DE C.V.	500-20-00-04-02-2018-1948 de fecha 24 de abril de 2018			11 de mayo de 2018	05 de junio de 2018		
12	SPI070226HTA	SERVICIOS PROFESIONALES INTEGRALES DE TABASCO, S.A. DE C.V.	500-57-00-06-00-2017-001828 de fecha 27 de marzo de 2017	28 de marzo de 2017	29 de marzo de 2017				
13	TAJ170130J38	TECNOLOGIA ADMINISTRATIVA JS, S.A. DE C.V.	500-41-00-03-02-2020-435 de fecha 07 de febrero de 2020	10 de febrero de 2020	11 de febrero de 2020				
14	TAN111201DX3	TAXX ANSWERS, S.A. DE C.V.	500-44-00-06-00-2016-12543 de fecha 12 de octubre de 2016			28 de noviembre de 2016	04 de enero de 2017		
15	TEC120627228	TECNIJAL, S.A. DE C.V.	500-70-00-03-00-2018-4658 de fecha 19 de junio de 2018	25 de junio de 2018	26 de junio de 2018				
16	TOHR870921KR5	TORRES HERNÁNDEZ RICARDO HUMBERTO.	500-72-01-01-01-2018-27208 de fecha 30 de agosto de 2018					11 de octubre de 2018	12 de octubre de 2018
17	TST111111A6A	TJT SERVICIOS Y TRANSPORTES, S.A. DE C.V.	500-15-06-02-2016-19580 de fecha 24 de noviembre de 2016					14 de diciembre de 2016	15 de diciembre de 2016

Datos adicionales de los contribuyentes.

	R.F.C.	Nombre, denominación o razón social del Contribuyente	Domicilio Fiscal	Actividad preponderante	Motivo del Procedimiento
1	ALE091021FQ2	APLICA LEÓN, S.A. DE C.V.	LAGOS DE MORENO, JALISCO.	PRESTACIÓN DE SERVICIOS ADMINISTRATIVOS, CONTABLES Y FINANCIEROS.	Ausencia de activos. Ausencia de persona.
2	CIN080704HKA	CORPOTECH INNOVACIONES, S.A. DE C. V	CULIACAN, SINALOA.	SERVICIOS DE CONSULTA EN ADMINISTRACIÓN.	Ausencia de activos. Ausencia de personal. Ausencia de infraestructura.
3	DIH101210RF3	DESARROLLOS INDUSTRIALES HATORI, S.A. DE C.V.	MONTERREY, NUEVO LEÓN.	CONSTRUCCIÓN DE INMUEBLES COMERCIALES, INSTITUCIONALES Y DE SERVICIOS. SERVICIOS DE CONSULTORÍA EN ADMINISTRACIÓN.	Ausencia de activos. Ausencia de personal. Falta de infraestructura. Sin capacidad material.
4	GMC121018IY4	GRUPO MONASTIRAKY CONSULTORES, S.A. DE C. V	CUERNAVACA, MORELOS.	SERVICIOS DE CONSULTORÍA EN ADMINISTRACIÓN.	Ausencia de activos. Ausencia de personal. Falta de infraestructura.
5	ICO130905819	IOTON CONSULTING, S.A. DE C.V.	IRAPUATO, GUANAJUATO.	COMERCIO AL POR MAYOR POR MEDIOS MASIVOS DE COMUNICACIÓN, COMO CORREO E INTERNET) Y OTROS MEDIOS.	Ausencia de activos. Ausencia de personal. Ausencia de infraestructura.
6	LEJ74225AEA	LEON JUAREZ J. GUADALUPE	NAHUATZEN, MICHOACÁN DE OCAMPO.	FABRICACIÓN DE MUEBLES, EXCEPTO COCINAS Y MUEBLES DE OFICINA Y ESTANTERÍA.	Ausencia de activos. Ausencia de personal. Falta de infraestructura. Sin capacidad material.
7	LOV1505188W6	LOVIES, S.A. DE C.V.	COYOACÁN, CIUDAD DE MÉXICO.	OTROS SERVICIOS PROFESIONALES, CIENTÍFICOS Y TÉCNICOS.	Ausencia de activos. Ausencia de personal.
a	MACG491212A36	MAURICIO CHAVEZ MA. GUADALUPE	GUADALUPE, NUEVO LEÓN.	COMERCIO AL POR MAYOR DE OTRAS MATERIAS DE DESECHO.	Ausencia de activos. Ausencia de personal. Falta de infraestructura. Sin capacidad material.
9	PUG131223341	PROVEEDORA UGALDE, S.A. DE C.V.	GUADALUPE, NUEVO LEÓN.	COMERCIO AL POR MAYOR DE EQUIPO Y ACCESORIOS DE COMPUTO.	Ausencia de activos. Ausencia de personal. Falta de infraestructura. Sin capacidad material.
10	REM150529N26	RIARMI EMPRESA, S.A. DE C.V.	ACAPULCO DE JUÁREZ, GUERRERO.	OTRAS CONSTRUCCIONES DE INGENIERÍA CIVIL U OBRA PESADA. OTROS SERVICIOS PROFESIONALES, CIENTÍFICOS Y TÉCNICOS. COMERCIO AL POR MAYOR DE OTROS MATERIALES PARA LA CONSTRUCCIÓN, EXCEPTO DE MADERA.	Ausencia de activos. Ausencia de personal.
11	SDZ110809N99	SERDEIMP DE ZONA, S.A. DE C.V.	GÓMEZ PALACIO, DURANGO.	OTROS SERVICIOS PROFESIONALES, CIENTÍFICOS Y TÉCNICOS.	Ausencia de activos. Falta de infraestructura. Sin capacidad material.

	R.F.C.	Nombre, denominación o razón social del Contribuyente	Domicilio Fiscal	Actividad preponderante	Motivo del Procedimiento
12	SPIO70226HTA	SERVICIOS PROFESIONALES INTEGRALES DE TABASCO, S.A. DE C.V.	VILLAHERMOSA, TABASCO.	SERVICIOS DE CONSULTORÍA EN MEDIO AMBIENTE. SERVICIOS DE ARQUITECTURA. SERVICIO DE ELABORACIÓN DE MAPAS. SERVICIOS DE INGENIERÍA, ALQUILER DE MAQUINARIA PARA CONSTRUCCIÓN, MINERÍA Y ACTIVIDADES FORESTALES. COMERCIO AL POR MAYOR DE MAQUINARIA Y EQUIPO PARA LA CONSTRUCCIÓN Y LA MINERÍA.	Ausencia de activos. Ausencia de personal.
13	TAJ170130J38	TECNOLOGIA ADMINISTRATIVA JS, S.A. DE C.V.	MONTERREY, NUEVO LEÓN.	SERVICIOS DE CONTABILIDAD Y AUDITORÍA.	Ausencia de activos. Ausencia de personal. Falta de infraestructura.
14	TAN111201DX3	TAXX ANSWERS, S.A. DE C.V.	SAN LORENZO COATEPEC, OAXACA.	OPERACIONES FINANCIERAS DERIVADAS EN EL MERCADO MEXICANO O DERIVADOS. ADMINISTRACIÓN DE EMPRESAS O NEGOCIOS AGRÍCOLAS.	Ausencia de activos. Ausencia de personal. Falta de infraestructura. Sin capacidad material.
15	TEC120627228	TECNIJAL, S.A. DE C.V.	GUADALAJARA, JALISCO.	OTROS INTERMEDIARIOS DE COMERCIO AL POR MAYOR.	Ausencia de activos. Ausencia de personal. Falta de infraestructura. Sin capacidad material.
16	TOHR870921KR5	TORRES HERNÁNDEZ RICARDO HUMBERTO	ATIZAPÁN DE ZARAGOZA, MÉXICO.	COMERCIO AL POR MAYOR DE MOBILIARIO, EQUIPO E INSTRUMENTAL MÉDICO Y DE LABORATORIO.	Ausencia de activos. Ausencia de personal. Falta de infraestructura. Sin capacidad material.
17	TST111111A6A	TJT SERVICIOS Y TRANSPORTES, S.A. DE C.V.	SALTILLO, COAHUILA DE ZARAGOZA.	TRANSPORTE TURÍSTICO POR TIERRA.	Ausencia de activos. Ausencia de personal. Falta de infraestructura. Sin capacidad material.

Por lo anterior, el nombre o razón social de los contribuyentes a los que se les notificó las citadas resoluciones fueron agregados al listado a que se refiere el **cuarto** párrafo del artículo 69-B del Código Fiscal de la Federación, el cual fue publicado en el Diario oficial de la Federación, como a continuación se indica:

	R.F.C.	Nombre, denominación o razón social del Contribuyente	Número y fecha de oficio que contiene en Listado Global Definitivo	Fecha de publicación en el Diario Oficial de la Federación
1	ALE091021FQ2	APLICA LEÓN, S.A. DE C.V.	500-05-2017-38611 de fecha 26 de octubre de 2017	27 de noviembre de 2017
2	CIN080704HKA	CORPOTECH INNOVACIONES, S.A. DE C. V	500-05-2016-38693 de fecha 25 de noviembre de 2016	07 de diciembre de 2016
3	DIH101210RF3	DESARROLLOS INDUSTRIALES HATORI, S.A. DE C.V.	500-05-2018-29779 de fecha 17 de octubre de 2018	13 de noviembre de 2018
4	GMC1210181Y4	GRUPO MONASTIRAKY CONSULTORES, S.A. DE C. V	500-05-2018-27105 de fecha 27 de septiembre de 2018	23 de octubre de 2018
5	ICO130905819	IOTON CONSULTING, S.A. DE C.V.	500-05-2017-38611 de fecha 26 de octubre de 2017	21 de noviembre de 2017
6	LEJJ740225AEA	LEON JUAREZ J. GUADALUPE	500-05-2019-7340 de fecha 25 de marzo de 2019	26 de abril de 2019
7	LOV1505188W6	LOVIES, S.A. DE C.V.	500-05-2018-29849 de fecha 26 de octubre de 2018	21 de noviembre de 2018
8	MACG491212A36	MAURICIO CHAVEZ MA. GUADALUPE.	500-05-2019-22246 de fecha 11 de julio de 2019	26 de agosto de 2019
9	PUG131223341	PROVEEDORA UGALDE, S.A. DE C.V.	500-05-2018-13465 de fecha 16 de mayo de 2018	31 de mayo de 2018
10	REM150529NZ6	RIARMI EMPRESA, S.A. DE C.V.	500-05-2018-14172 de fecha 25 de mayo de 2018	28 de junio de 2018
11	SDZ110809N99	SERDEIMP DE ZONA, S.A. DE C.V.	500-05-2018-22861 de fecha 27 de agosto de 2018	08 de octubre de 2018
12	SPIO70226HTA	SERVICIOS PROFESIONALES INTEGRALES DE TABASCO, S.A. DE C.V.	500-05-2017-16301 de fecha 14 de julio de 2017	26 de julio de 2017
13	TAJ170130J38	TECNOLOGIA ADMINISTRATIVA JS, S.A. DE C.V.	500-05-2020-13568 de fecha 13 de mayo de 2020	29 de junio de 2020
14	TAN111201DX3	TAXX ANSWERS, S.A. DE C.V.	500-05-2017-2517 de fecha 24 de febrero de 2017	14 de marzo de 2017
15	TEC120627228	TECNIJAL, S.A. DE C.V.	500-05-2018-27059 de fecha 19 de septiembre de 2018	08 de octubre de 2018
16	TOHR870921KR5	TORRES HERNÁNDEZ RICARDO HUMBERTO.	500-05-2018-32756 de fecha 28 de noviembre de 2018	13 de enero de 2019
17	TST111111A6A	TJT SERVICIOS Y TRANSPORTES, S.A. DE C.V.	500-05-2018-22825 de fecha 17 de agosto de 2018	09 de octubre de 2018

Inconforme con el oficio individual de presunción u oficio de resolución definitiva, interpusieron medios de defensa de los cuales se concluyeron con la siguiente resolución o sentencia:

	R.F.C.	Nombre, denominación o razón social del Contribuyente	Medio de defensa	Fecha de la Resolución o sentencia firme	Autoridad que resolvió	Sentido y/ o efecto de la resolución o sentencia firme
1	ALE091021FQ2	APLICA LEÓN, S.A. DE C.V.	Juicio de Nulidad 6688/18-07-03-5-OT	11 de septiembre de 2020	Tercera Sala Regional de Occidente del Tribunal Federal de Justicia Administrativa	Se declara la nulidad de la resolución consistente en el oficio número 500-05-2017-38611 de fecha 26 de octubre de 2017, emitida por la Administración Central de Fiscalización Estratégica.
2	CIN080704HKA	CORPOTECH INNOVACIONES, S.A. DE C. V	Juicio de Nulidad 9829/16-03-01-5	06 de octubre de 2020	Primera Sala Regional del Noroeste III del Tribunal Federal de Justicia Administrativa	Se declara la nulidad de la resolución consistente en el oficio número 500-05-2016-32223 de fecha 30 de septiembre de 2016, emitida por la Administración Central de Fiscalización Estratégica.
3	DIH101210RF3	DESARROLLOS INDUSTRIALES HATORI, S.A. DE C.V.	Juicio de Nulidad 3576/19-06-01-4	30 de enero de 2020	Primera Sala Regional del Noreste del Tribunal Federal de Justicia Administrativa	Se declara la nulidad de la resolución consistente en el oficio número 500-04-00-00-2017-20499, de fecha 31 de mayo de 2017, emitida por la Administración Desconcentrada de Auditoría Fiscal de Nuevo León "1".

	R.F.C.	Nombre, denominación o razón social del Contribuyente	Medio de defensa	Fecha de la Resolución o sentencia firme	Autoridad que resolvió	Sentido y/ o efecto de la resolución o sentencia firme
4	GMC121018IY4	GRUPO MONASTIRAKY CONSULTORES, S.A. DE C. V.	Juicio de Nulidad 1099/18-24-01-1 y su acumulado 315/19-24-01-3	17 de agosto de 2020	Sala Regional de Morelos del Tribunal Federal de Justicia Administrativa	Se declara la nulidad de la resolución consistente en el oficio número 500-39-00-04-01-2018-7104, de fecha 20 de junio de 2018, emitido por la Administración Desconcentrada de Auditoría Fiscal de Morelos "1".
5	LEJJ740225AEA	LEON JUAREZ J. GUADALUPE	Juicio de Nulidad 28/19-21-01-2-OT	25 de febrero de 2020	Sala Regional del Pacífico-Centro del Tribunal Federal de Justicia Administrativa	Se declara la nulidad de la resolución consistente en el oficio número 500-50-00-01-01-2018-14751, de fecha 13 de noviembre de 2018, emitido por la Administración Desconcentrada de Auditoría Fiscal de San Luis Potosí "1".
6	ICO130905819	IOTON CONSULTING, S.A. DE C.V.	Juicio de Nulidad 4292/17-10-01-2-OT	17 de mayo de 2019	Sala Regional del Centro III del Tribunal Federal de Justicia Administrativa	Se declara la nulidad de la resolución consistente en el oficio número 500-24-00-07-01-2017-9849, de fecha 08 de agosto de 2017, emitido por la Administración Desconcentrada de Auditoría Fiscal de Guanajuato "1".
7	LOV1505188W6	LOVIES, S.A. DE C.V.	Juicio de Nulidad 24589/18-17-07-4	23 de septiembre de 2019	Séptima Sala Regional Metropolitana del Tribunal Federal de Justicia Administrativa	Se declara la nulidad de la resolución consistente en el oficio número 500-05-2018-22818 de fecha 15 de agosto de 2018, emitido por la Administración Central de Fiscalización Estratégica.
8	MACG491212A36	MAURICIO CHAVEZ MA. GUADALUPE.	Juicio de Nulidad 9711/18-06-03-4	01 de agosto de 2019	Tercera Sala Regional del Noreste del Tribunal Federal de Justicia Administrativa	Se declara la nulidad de la resolución consistente en el oficio número 500-59-00-05-00-2018-2301 de fecha 18 de octubre de 2018, emitido por la Administración Desconcentrada de Auditoría Fiscal de Tamaulipas "2".
9	PUG131223341	PROVEEDORA UGALDE, S.A. DE C.V.	Juicio de Nulidad 7169/18-06-02-9	29 de noviembre de 2019	Segunda Sala Regional del Noreste del Tribunal Federal de Justicia Administrativa	Se declara la nulidad de la resolución consistente en el oficio número 600-42-2018-1-9-3714 de fecha 30 de julio de 2018, emitida por la Administración Desconcentrada Jurídica de Nuevo León "2".
10	REM150529NZ6	RIARMI EMPRESA, S.A. DE C.V.	Juicio de Nulidad 666/18-14-01-9	05 de diciembre de 2018	Sala Regional del Pacífico del Tribunal Federal de Justicia Administrativa	Se declara la nulidad de la resolución consistente en el oficio número 500-27-00-08-02-2018-02310, de fecha 26 de febrero de 2018, emitido por la Administración Desconcentrada de Auditoría Fiscal de Guerrero "1".
11	SDZ110809N99	SERDEIMP DE ZONA, S.A. DE C.V.	Juicio de Nulidad 17681/18-17-05-1	08 de marzo de 2019	Quinta Sala Regional Metropolitana del Tribunal Federal de Justicia Administrativa	Se declara la nulidad de la resolución consistente en el oficio número 500-20-00-04-02-2018-1948, de fecha 24 de abril de 2018, emitida por la Administración Desconcentrada de Auditoría Fiscal de Chiapas "2".
12	SPI070226HTA	SERVICIOS PROFESIONALES INTEGRALES DE TABASCO, S.A. DE C.V.	Juicio de Nulidad 461/17-26-01-4	06 de septiembre de 2017	Sala Regional de Tabasco del Tribunal Federal de Justicia Administrativa	Se declara la nulidad de la resolución consistente en el oficio número 500-57-00-06-00-2017-001828 de fecha 27 de marzo de 2017, emitido por la Administración Desconcentrada de Auditoría Fiscal de Tabasco "1".
13	TAJ170130J38	TECNOLOGIA ADMINISTRATIVA JS, S.A. DE C.V.	Recurso de Revocación RRL2020002429	21 de mayo de 2020	Administración Desconcentrada Jurídica de Nuevo León "1"	Se deja insubsistente la resolución consistente en el oficio número 500-41-00-03-02-2020-435, de fecha 07 de febrero de 2020, emitida por la Administración Desconcentrada de Auditoría Fiscal de Nuevo León "1".
14	TAN111201DX3	TAXX ANSWERS, S.A. DE C.V.	Juicio de Nulidad 17/688-24-01-03-9-OL	27 de septiembre de 2017	Sala Especializada en Juicios en Línea del Tribunal Federal de Justicia Administrativa	Se declara la nulidad de la resolución consistente en el oficio número 500-44-00-03-00-2016-12543 de fecha 12 de octubre de 2016, emitido por la Administración Desconcentrada de Auditoría Fiscal de Oaxaca "1".
15	TEC120627228	TECNIJAL, S.A. DE C.V.	Juicio de Nulidad 4518/19-07-02-7	21 de noviembre de 2019	Segunda Sala Regional de Occidente del Tribunal Federal de Justicia Administrativa	Se declara la nulidad de la resolución consistente en el oficio número 500-70-00-03-00-2018-4658 de fecha 19 de junio de 2018, emitido por la Administración Desconcentrada de Auditoría Fiscal de Zacatecas "1".
16	TOHR870921KR5	TORRES HERNÁNDEZ RICARDO HUMBERTO.	Juicio de Nulidad 3295/18-11-02-5-OT	21 de marzo de 2019	Segunda Sala Regional Norte-Este del Estado de México del Tribunal Federal de Justicia Administrativa	Se declara la nulidad de la resolución consistente en el oficio número 500-72-01-01-01-2018-27208 de fecha 30 de agosto de 2018, emitida por la Administración Desconcentrada de Auditoría Fiscal del Distrito Federal "2".
17	TST111111A6A	TJT SERVICIOS Y TRANSPORTES, S.A. DE C.V.	Juicio de Nulidad 2789/17-05-02-1	20 de agosto de 2019	Segunda Sala Regional Norte-Centro II del Tribunal Federal de Justicia Administrativa	Se declara la nulidad de la resolución consistente en el oficio número 500-15-06-02-2016-19580, de fecha 24 de noviembre de 2016, emitido por la Administración Desconcentrada de Auditoría Fiscal de Coahuila de Zaragoza "1".

En virtud de lo antes expuesto, se informa que como consecuencia de los medios de defensa señalados en el párrafo que precede, el procedimiento del artículo 69-B del Código Fiscal de la Federación, seguido a esos contribuyentes también, ha quedado sin efectos.

Finalmente se informa que el hecho de que los contribuyentes antes señalados hayan obtenido una resolución favorable en contra de los oficios de presunción y/o de resolución definitiva, no les exime de la responsabilidad que tengan respecto de otros comprobantes fiscales que hayan emitido sin contar con los activos, personal, infraestructura o capacidad material, directa o indirectamente, para prestar los servicios o producir, comercializar o entregar los bienes que ampararon tales comprobantes, por lo cual, se dejan a salvo las facultades de la autoridad fiscal.

Atentamente.

Ciudad de México a, 15 de febrero de 2021.- En suplencia por ausencia del Administrador Central de Fiscalización Estratégica, del Coordinador de Fiscalización Estratégica, y del Administrador de Fiscalización Estratégica "1", "2", "3", "4", "5" y "6", con fundamento en los artículos 4, cuarto párrafo, 22, último párrafo, numeral 5, inciso h), del Reglamento Interior del Servicio de Administración Tributaria, vigente, firma: la Administradora de Fiscalización Estratégica "7", Lic. **Cintia Aidee Jauregui Serratos**.- Rúbrica.

OFICIO 500-05-2021-5039 por el que se comunica listado de contribuyentes que promovieron algún medio de defensa en contra del oficio de presunción a que se refiere el artículo 69-B primer párrafo del Código Fiscal de la Federación o en contra de la resolución a que se refiere el cuarto párrafo del artículo en comento y una vez resuelto el mismo el órgano jurisdiccional o administrativo dejó sin efectos el referido acto.

Al margen un sello con el Escudo Nacional, que dice: Estados Unidos Mexicanos.- HACIENDA.- Secretaría de Hacienda y Crédito Público.- Servicio de Administración Tributaria.- Administración General de Auditoría Fiscal Federal.- Administración Central de Fiscalización Estratégica.

Oficio Número: 500-05-2021-5039

Asunto: Se comunica listado de contribuyentes que promovieron algún medio de defensa en contra del oficio de presunción a que se refiere el artículo 69-B primer párrafo del CFF o en contra de la resolución a que se refiere el **cuarto** párrafo del artículo en comento y una vez resuelto el mismo el órgano jurisdiccional o administrativo dejó sin **efectos** el referido acto.

Esta Administración Central de Fiscalización Estratégica, adscrita a la Administración General de Auditoría Fiscal Federal, del Servicio de Administración Tributaria, con fundamento en lo dispuesto por los artículos 16, primer párrafo de la Constitución Política de los Estados Unidos Mexicanos; 1, 7, fracciones VII, XII y XVIII y 8, fracción III de la Ley del Servicio de Administración Tributaria, publicada en el Diario oficial de la Federación del 15 de diciembre de 1995, reformada por Decreto publicado en el propio Diario Oficial de la Federación el 12 de junio de 2003; 1, 2, párrafos primero, apartado B, fracción III, inciso e) y segundo, 5, párrafo primero, 13, fracción VI, 23, apartado E, fracción I, en relación con el artículo 22 párrafos primero, fracción VIII, y último, numeral 5 del Reglamento Interior del Servicio de Administración Tributaria publicado en el Diario Oficial de la Federación el 24 de agosto de 2015, vigente a partir del 22 de noviembre de 2015, de conformidad con lo dispuesto en el párrafo primero del Artículo Primero Transitorio de dicho Reglamento; Artículo Tercero, fracción I, inciso a), del Acuerdo mediante el cual se delegan diversas atribuciones a los Servidores Públicos del Servicio de Administración Tributaria, publicado en el Diario Oficial de la Federación el día 23 de junio de 2016, vigente a partir del 23 de julio de 2016, de conformidad con lo dispuesto en el artículo Transitorio Primero de dicho Acuerdo; en los artículos 33, último párrafo, 63 y 69-B, párrafos **sexto** del Código Fiscal de la Federación, le comunica lo siguiente:

Que a los contribuyentes que se enlistan a continuación, en su momento, les fue notificado un Oficio de Presunción de inexistencia de operaciones amparadas con determinados comprobantes fiscales que emitieron, ello de conformidad con los párrafos primero y segundo del artículo 69-B del Código Fiscal de la Federación, en relación con el artículo 69 de su Reglamento.

Seguido el procedimiento previsto en el referido artículo 69-B del Código Fiscal de la Federación, y en términos del **cuarto** párrafo del referido artículo, a los contribuyentes de referencia se les notificó la resolución definitiva como se indica a continuación:

Notificación al contribuyente del oficio de la RESOLUCIÓN DEFINITIVA.

	R.F.C.	Nombre, denominación o razón social del Contribuyente	Número y fecha de oficio de resolución definitiva	Medio de notificación al contribuyente					
				Buzón Tributario		Estrados de la autoridad		Notificación Personal	
				Fecha en que se notificó en Buzón Tributario	Fecha en que surtió efectos la notificación	Fecha de fijación en los estrados de la Autoridad Fiscal	Fecha en que surtió efectos la notificación	Fecha de notificación	Fecha en que surtió efectos la notificación
1	BTR160621621	BROCK TRADING, S.A. DE C.V.	500-41-00-03-02-2019-557 de fecha 15 de enero de 2019			21 de enero de 2019	14 de febrero de 2019		
2	MNL111031F29	MISION DE NEGOCIOS LH, S.A. DE C.V.	500-41-00-04-03-2019-3914 de fecha 11 de julio de 2019					31 de julio de 2019	01 de agosto de 2019
3	PPI101103S9A	"PIP, PROTECCION INTEGRAL PATRIMONIAL", S.A. DE C.V.	500-35-00-06-01-2019-22138 de fecha 19 de septiembre de 2019	26 de septiembre de 2019	27 de septiembre de 2019				

Datos adicionales de los contribuyentes.

	R.F.C.	Nombre, denominación o razón social del Contribuyente	Domicilio Fiscal	Actividad preponderante	Motivo del Procedimiento
1	BTR160621621	BROCK TRADING, S.A. DE C.V.	MONTERREY, NUEVO LEÓN.	OTROS INTERMEDIARIOS DE COMERCIO AL POR MAYOR.	Ausencia de activos. Ausencia de Personal.
2	MNL111031F29	MISION DE NEGOCIOS LH, S.A. DE C.V.	MONTERREY, NUEVO LEÓN.	SERVICIOS DE CONSULTORÍA EN ADMINISTRACIÓN.	Ausencia de activos. Ausencia de personal.
3	PPI101103S9A	"PIP, PROTECCION INTEGRAL PATRIMONIAL", S.A. DE C.V.	ALCALDÍA AZCAPOTZALCO, CIUDAD DE MÉXICO.	SERVICIOS DE CONSULTORÍA EN ADMINISTRACIÓN.	Ausencia de activos. Ausencia de personal.

Por lo anterior, el nombre o razón social de los contribuyentes a los que se les notificó las citadas resoluciones fueron agregados al listado a que se refiere el **cuarto** párrafo del artículo 69-B del Código Fiscal de la Federación, el cual fue publicado en el Diario oficial de la Federación, como a continuación se indica:

	R.F.C.	Nombre, denominación o razón social del Contribuyente	Número y fecha de oficio que contiene en Listado Global Definitivo	Fecha de publicación en el Diario Oficial de la Federación
1	BTR160621621	BROCK TRADING, S.A. DE C.V.	500-05-2019-7376 de fecha 15 de abril de 2019	14 de mayo de 2019
2	MNL111031F29	MISION DE NEGOCIOS LH, S.A. DE C.V.	500-05-2019-27927 de fecha 25 de septiembre de 2019	25 de octubre de 2019
3	PPI101103S9A	"PIP, PROTECCION INTEGRAL PATRIMONIAL", S.A. DE C.V.	500-05-2020-7556 de fecha 24 de enero de 2020	21 de febrero de 2020

Inconforme con el oficio individual de presunción u oficio de resolución definitiva, interpusieron medios de defensa de los cuales se concluyeron con la siguiente resolución o sentencia:

	R.F.C.	Nombre, denominación o razón social del Contribuyente	Medio de defensa	Fecha de la Resolución o sentencia firme	Autoridad que resolvió	Sentido y/ o efecto de la resolución o sentencia firme
1	BTR160621621	BROCK TRADING, S.A. DE C.V.	Juicio de Nulidad 4276/19-06-03-6	19 de febrero de 2020	Tercera Sala Regional de Noreste del Tribunal Federal de Justicia Administrativa.	Se declara la nulidad de la resolución consistente en el oficio número 600-41-2019-3503, de fecha 25 de abril de 2019, emitido por la Administración Desconcentrada Jurídico de Nuevo León "1".
2	MNL111031F29	MISION DE NEGOCIOS LH, S.A. DE C.V.	Juicio de Nulidad 6118/19-06-02-8	01 de septiembre de 2020	Segunda Sala Regional del Noreste del Tribunal Federal de Justicia Administrativa.	Se declara la nulidad de la resolución consistente en el oficio número 500-41-00-04-03-2019-3914, de fecha 11 de julio de 2019, emitido por la Administración Desconcentrada de Auditoría Fiscal de Nuevo León "1".
3	PPI101103S9A	"PIP, PROTECCION INTEGRAL PATRIMONIAL", S.A. DE C.V.	Juicio de Nulidad 1170/19-29-01-1	05 de marzo de 2020	Sala Regional Sur del Estado de México y Auxiliar en Materia de Pensiones Civiles del Tribunal Federal de Justicia Administrativa.	Se declara la nulidad de la resolución consistente en el oficio número 500-35-00-06-01-2019-22138, de fecha 19 de septiembre de 2019, emitido por la Administración Desconcentrada de Auditoría Fiscal de México "1".

En virtud de lo antes expuesto, se informa que como consecuencia de los medios de defensa señalados en el párrafo que precede, el procedimiento del artículo 69-B del Código Fiscal de la Federación, seguido a esos contribuyentes también, ha quedado sin efectos.

Finalmente se informa que el hecho de que los contribuyentes antes señalados hayan obtenido una resolución favorable en contra del oficios de presunción y/o de resolución definitiva, no les exime de la responsabilidad que tengan respecto de otros comprobantes fiscales que hayan emitido sin contar con los activos, personal, infraestructura o capacidad material, directa o indirectamente, para prestar los servicios o producir, comercializar o entregar los bienes que ampararon tales comprobantes, por lo cual, se dejan a salvo las facultades de la autoridad fiscal.

Atentamente.

Ciudad de México a, 08 de febrero de 2021.- En suplencia por ausencia del Administrador Central de Fiscalización Estratégica, del Coordinador de Fiscalización Estratégica, y del Administrador de Fiscalización Estratégica "1", "2", "3", "4", "5" y "6", con fundamento en los artículos 4, cuarto párrafo, 22, último párrafo, numeral 5, inciso h), del Reglamento Interior del Servicio de Administración Tributaria, vigente, firma: la Administradora de Fiscalización Estratégica "7", Lic. **Cintia Aidee Jauregui Serratos**.- Rúbrica.

SECRETARIA DE ENERGIA

PROYECTO de Norma Oficial Mexicana PROY-NOM-034-ENER/SE-2020, Eficacia energética y requisitos de seguridad de ventiladores. Límites, métodos de prueba y etiquetado.

Al margen un sello con el Escudo Nacional, que dice: Estados Unidos Mexicanos.- Secretaría de Energía.- Comisión Nacional para el Uso Eficiente de la Energía.- Comité Consultivo Nacional de Normalización para la Preservación y Uso Racional de los Recursos Energéticos (CCNNPURRE).

PROYECTO DE NORMA OFICIAL MEXICANA PROY-NOM-034-ENER/SE-2020, EFICACIA ENERGÉTICA Y REQUISITOS DE SEGURIDAD DE VENTILADORES. LÍMITES, MÉTODOS DE PRUEBA Y ETIQUETADO.

ODÓN DEMÓFILO DE BUEN RODRÍGUEZ, Presidente del Comité Consultivo Nacional de Normalización para la Preservación y Uso Racional de los Recursos Energéticos (CCNNPURRE) y Director General de la Comisión Nacional para el Uso Eficiente de la Energía y ALFONSO GUATI ROJO SÁNCHEZ, Director General de Normas y Presidente del Comité Consultivo Nacional de Normalización de la Secretaría de Economía (CCONNSE), con fundamento en los artículos con fundamento en los artículos 33, fracción X, 34, fracciones II, XIII y XXXIII de la Ley Orgánica de la Administración Pública Federal; 4 de la Ley Federal de Procedimiento Administrativo; 17, 18, fracciones V, XIV y XIX y 36, fracción IX de la Ley de Transición Energética; 38, fracciones II, IV y IX, 39, fracciones V y VII, 40 fracciones I, XII y XVIII, 41, 43 y 44, párrafo cuarto y 47 fracción I y penúltimo párrafo, de la Ley Federal sobre Metrología y Normalización; 28, 31 y 33 del Reglamento de la Ley Federal sobre Metrología y Normalización; CUARTO Transitorio de la Ley de Infraestructura de la Calidad, y 36, fracciones IX y X y 37 fracción XI del Reglamento Interior de la Secretaría de Economía; 2 apartado F, fracción II, 8, fracciones XIV, XV y XXX, 39 y 40 del Reglamento Interior de la Secretaría de Energía y en el artículo Único, fracciones I y II del Acuerdo por el que se delegan en el Director General de la Comisión Nacional para el Uso Eficiente de la Energía, las facultades que se indican, publicado en el Diario Oficial de la Federación el día 21 de julio de 2014; y

CONSIDERANDO

Que el presente Proyecto de Norma Oficial Mexicana se sometió a consideración, y fue aprobado por el Comité Consultivo Nacional de Normalización para la Preservación y Uso Racional de los Recursos Energéticos, en su Quincuagésima novena Sesión Ordinaria del 27 de octubre de 2020, así como por el Comité Consultivo Nacional de Normalización de la Secretaría de Economía, en su Décima Sesión Extraordinaria del 06 de noviembre de 2020. Lo anterior, con el fin de llevar a cabo su publicación en el Diario Oficial de la Federación y someterlo a consulta pública, de conformidad con el artículo 47, fracción I de la Ley Federal sobre Metrología y Normalización y 33 párrafo primero de su Reglamento, a efecto de que los interesados, dentro de los sesenta días naturales contados, a partir de la fecha de su publicación en el Diario Oficial de la Federación, presenten sus comentarios ante el CCNNPURRE, ubicado en: Av. Revolución No. 1877, Colonia Loreto, Alcaldía Álvaro Obregón, Ciudad de México, CP. 01090, correo electrónico: norma.morales@conuee.gob.mx o ante el CCONNSE, ubicado en: Pachuca 189, Colonia Condesa, Alcaldía Cuauhtémoc, CP. 06140, Ciudad de México, al correo electrónico juan.rivera@economia.gob.mx y consultapublica@economia.gob.mx, para que, en los términos de la ley de la materia, se consideren en el seno de los Comités que lo propusieron.

Asimismo, de acuerdo a lo dispuesto por el artículo 45 de la Ley Federal sobre Metrología y Normalización, la Manifestación de Impacto Regulatorio relacionada con el Proyecto de Norma Oficial Mexicana PROY-NOM-034-ENER/SE-2020, Eficacia Energética y requisitos de seguridad de ventiladores. Límites, métodos de prueba y etiquetado, estará a disposición del público para su consulta en el domicilio de los Comités antes señalados.

Finalmente, conforme al Cuarto Transitorio de la Ley de Infraestructura de la Calidad que a la letra señala:

“CUARTO. Las Propuestas, Anteproyectos y Proyectos de Normas Oficiales Mexicanas y Estándares que a la fecha de entrada en vigor del presente Decreto se encuentren en trámite y que no hayan sido publicados, deberán ajustarse a lo dispuesto por las Ley Federal sobre Metrología y Normalización, su Reglamento y demás disposiciones secundarias vigentes al momento de su elaboración y hasta su conclusión.”

Este Anteproyecto de Norma Oficial Mexicana es sometido ante los Comités Consultivos Nacionales de Normalización correspondientes bajo la Ley Federal sobre Metrología y Normalización y será concluido conforme a dicha Ley.

Por lo expuesto y fundado, se expide para consulta pública el siguiente:

PROYECTO DE NORMA OFICIAL MEXICANA PROY-NOM-034-ENER/SE-2020, EFICACIA ENERGÉTICA Y REQUISITOS DE SEGURIDAD DE VENTILADORES. LÍMITES, MÉTODOS DE PRUEBA Y ETIQUETADO.

PREFACIO

Este Proyecto de Norma Oficial Mexicana fue elaborado en el Comité Consultivo Nacional de Normalización para la Preservación y Uso Racional de los Recursos Energéticos (CCNNPURRE) y el Comité Consultivo Nacional de Normalización de la Secretaría de Economía (CCONNSE), con la colaboración de los siguientes organismos, instituciones y empresas:

- Ampliequipos, S.A. de C.V.;
- Asociación de Normalización y Certificación, A.C.;
- Asociación Nacional de Fabricantes de Aparatos Domésticos (ANFAD), A. C.;
- Cámara Nacional de Manufacturas Eléctricas (CANAME);
- Grupo Anavia S.A. de C.V.;
- Groupe SEB México S.A. de C.V.;
- Hunter Ventiladores de México S.A. de C.V.;
- Industrias Man de México S.A. de C.V.;
- Laboratorios Radson, S.A. de C.V.;
- Merry Tech Internacional, S.A. de C.V.;
- Newell Brands de México, S.A. de C.V.;
- Normalización y Certificación NYCE, S.C.;
- Regal Beloit de México, S. de R.L. de C.V.;
- Secretaría de Energía;
- Taurus-España, S.A. de C.V.;
- Tecnología y Servicio S.A. de C.V.;
- TRUPER, S.A. de C.V.;
- UL de México, S.A. de C.V.

ÍNDICE DE CONTENIDO

0. Introducción
1. Objetivo y campo de aplicación
2. Referencias
3. Definiciones
4. Clasificación
5. Especificaciones
6. Muestreo
7. Métodos de prueba
8. Criterios de aceptación
9. Etiquetado
10. Vigilancia
11. Procedimiento para la evaluación de la conformidad
12. Concordancia con normas internacionales

Apéndices

Apéndice A (Normativo). Figuras**Tablas**

Tabla 1. Eficacia Energética mínima para ventiladores de pared, pedestal, piso o de mesa

Tabla 2. Eficacia Energética mínima para ventiladores de techo

Figuras

Figura 1 - Etiqueta de Eficacia Energética para ventiladores

Figura A.1 - Instalación para prueba de ventiladores de techo

Figura A.2 - Vista superior

Figura A.3 - Colocación de anemómetros

Figura A.4 - Instalación para ventiladores de pared, pedestal, piso o de mesa

13. Bibliografía**0. Introducción**

En la República Mexicana ha incrementado considerablemente el uso de ventiladores por lo que es necesario elaborar un Proyecto de Norma Oficial Mexicana, para evitar dispendios de energía en los ventiladores operados, ofrecer seguridad al usuario, además de responder a las necesidades de promover el uso eficiente de la energía y contribuir al uso racional de los recursos energéticos de la Nación.

1. Objetivo y campo de aplicación

Este Proyecto de Norma Oficial Mexicana, establece la Eficacia Energética mínima de los ventiladores de techo, con o sin equipo de iluminación y, ventiladores de pared, pedestal, piso y de mesa, así como los métodos de prueba, los requisitos de seguridad, el etiquetado y el procedimiento para la evaluación de la conformidad. Aplica a:

- a)** Ventiladores de pared, pedestal, piso o de mesa, alimentados por la red eléctrica, cuyas aspas sean iguales o mayores que un diámetro de 0,1016 m (4 in) y hasta 1,52 m (60 in).
- b)** Ventiladores de techo de uso general, cuyas aspas sean iguales o mayores que un diámetro de 0,9144 m (36 in) y hasta 2,13 m (84 in).

Los cuales se importen, fabriquen o comercialicen, así como las que se distribuyan o suministren con fines promocionales, dentro del territorio de los Estados Unidos Mexicanos.

Excepciones

Este Proyecto de Norma Oficial Mexicana no aplica para los siguientes productos:

- Ventiladores que operan con una tensión igual o menor que 12 V.
- Ventiladores que se incorporen como parte de un producto terminado.
- Ventiladores destinados exclusivamente para uso industrial.
- Aquellos productos donde su función principal sea la de extracción de aire.
- Ventiladores de torre, de iones o sin aspas.

2. Referencias

Para la correcta aplicación de este Proyecto de Norma Oficial Mexicana deben consultarse y aplicarse las siguientes normas vigentes o las que la sustituyan:

- NOM-008-SCFI-2002, Sistema General de Unidades de Medida, publicada en el Diario Oficial de la Federación el 27 de noviembre de 2002.
- NMX-J-521/1-ANCE-2012, Aparatos electrodomésticos y similares-Seguridad-Parte 1: Requisitos generales, cuya Declaratoria de Vigencia fue publicada en el Diario Oficial de la Federación el 22 de abril de 2013.

- NMX-J-521/2-80-ANCE-2014, Aparatos electrodomésticos y similares–Seguridad-Parte 2-80: Requisitos particulares para ventiladores, cuya Declaratoria de Vigencia fue publicada en el Diario Oficial de la Federación el 8 de septiembre de 2014.

3. Definiciones

Para los propósitos de este Proyecto de Norma Oficial Mexicana, se aplican los términos y definiciones contenidas en las Normas de referencia (ver capítulo 2. Referencias) o tienen su acepción dentro del contexto en el que se utilizan, además de los siguientes:

3.1 Aire. Término utilizado para abreviar "aire u otro gas".

NOTA: Los componentes principales del aire son nitrógeno, oxígeno, dióxido de carbono, neón, helio entre otros.

3.2 Caudal de aire. Velocidad de movimiento de aire a un ajuste de velocidad del ventilador específico, que se expresa en metros cúbicos por minuto (m^3/min).

3.3 Eficacia Energética del ventilador. Relación entre el caudal de aire y la potencia consumida por el ventilador, expresada en metros cúbicos por minuto Watt ($m^3/(minW)$).

3.4 Equipo de iluminación. Equipo que se utiliza para proporcionar la luz en ventiladores de techo, y están conectados o destinados a conectarse a la unidad principal del ventilador. El equipo de iluminación debe estar conectado al momento de aplicar el método de prueba a ventiladores de techo.

3.5 Fuente de Alimentación. Transformador, fuente de alimentación, batería, u otro dispositivo capaz de suministrar una intensidad de corriente, tensión o potencia eléctrica dentro de sus límites de diseño. Este dispositivo no cuenta con capacidad de control adicional.

3.6 Potencia real o activa. Potencia que se aprovecha como trabajo, la cual consume un equipo eléctrico cuando se encuentra conectado a un circuito de corriente alterna sinusoidal, es una función de los valores eficaces o valores cuadráticos medios de la diferencia de potencial entre las terminales y de la intensidad de corriente que pasa a través del dispositivo y se define de manera simplificada matemáticamente por la fórmula siguiente:

$$P = V I \cos \Phi$$

Donde:

P: es la potencia de consumo eléctrico, expresada en watt (W).

V: es la diferencia de potencial entre las terminales del circuito.

I: es la intensidad de corriente eléctrica que fluye por el circuito, en ampere (A); y

$\cos \Phi$: es el valor del factor de potencia o coseno de "fi".

La mayoría de los instrumentos de medición obtienen el valor de la potencia activa como resultado de un promedio de mediciones realizadas durante un número de períodos (ciclo de c.a.).

3.7 Potencia aparente. Resultado de multiplicar el valor de la tensión eléctrica en r.m.s. por el valor de la intensidad de corriente eléctrica en r.m.s. Se expresa en VA (volt ampere).

NOTA: r.m.s. ("Root Mean Squared", por sus siglas en inglés) se refiere al valor cuadrático medio de una magnitud eléctrica.

3.8 Potencia de entrada. Se define como la potencia real en watts (c.a.) consumida por la fuente de alimentación externa operando bajo las condiciones de carga que se especifiquen, conectando el aparato a la tensión eléctrica nominal de suministro.

3.9 Tamaño de barrido. Diámetro del círculo alrededor de las aspas del ventilador al girar.

3.10 Tamaño del ventilador. Diámetro total de las aspas (circunferencia); que se mide en metros (m).

3.11 Ventilador. Máquina rotativa que distribuye energía a una corriente de aire por medio de uno o más rotores equipados con aspas y que mantienen un caudal casi continuo con un incremento de presión del ventilador que normalmente no supera los 30 kPa.

3.12 Ventilador de mesa. Ventilador que se diseña para colocarse únicamente sobre la mesa o algún soporte similar y que cuenta con una base integrada al cuerpo del ventilador que lo mantiene estable.

3.13 Ventiladores de pared. Ventiladores que poseen un soporte especialmente diseñado para ser fijado a la pared, sobre el cual se montan o ensamblan, sin conexión a ductos.

3.14 Ventiladores de pedestal. Ventiladores que poseen una base especialmente diseñada para ser colocada en una superficie horizontal donde se soporta el ventilador.

3.15 Ventilador de piso. Ventilador que se diseña para colocarse únicamente en el piso y que cuenta con soportes que lo mantienen estable.

3.16 Ventilador de techo. Ventilador no portátil, diseñado para estar suspendido en el techo, generando circulación de aire a través de la rotación de las aspas del ventilador. Algunos ventiladores de techo también tienen integrado un equipo de iluminación.

4. Clasificación

Los ventiladores se clasifican de la manera siguiente:

4.1 De acuerdo con su tipo:

- a) Mesa
- b) Pared
- c) Pedestal
- d) Piso
- e) Techo

5. Especificaciones

Para determinar los valores de Eficacia Energética de los ventiladores objeto de este Proyecto de Norma Oficial Mexicana, se debe aplicar únicamente el método de prueba descrito en el capítulo 7, específicamente los incisos 7.1.5 para ventiladores tipo pared, pedestal, piso y de mesa, así como en el inciso 7.2.5 para ventiladores de techo de uso general.

5.1 Eficacia Energética para ventiladores de pared, pedestal, piso y de mesa

Todos los ventiladores sujetos al cumplimiento de este Proyecto de Norma Oficial Mexicana deben cumplir con una Eficacia Energética mínima igual o mayor que la especificada de acuerdo con el diámetro de las aspas correspondiente:

Tabla 1. Eficacia Energética mínima para ventiladores de pared, pedestal, piso o de mesa

Diámetro de las aspas (m)	Valor de Eficacia Energética mínima (m ³ /(minW))
Mayor que 0,1016 (4 in) y menor o igual que 0,3048 (12 in)	0,30
Mayor que 0,3048 (12 in) y menor o igual que 1,52 (60 in)	0,65

5.2 Eficacia Energética para ventiladores de techo

Todos los ventiladores de techo sujetos al cumplimiento de este Proyecto de Norma Oficial Mexicana deben cumplir con una Eficacia Energética mínima igual o mayor que la especificada de acuerdo con el diámetro de las aspas correspondiente:

Tabla 2. Eficacia Energética mínima para ventiladores de techo

Diámetro de las aspas (m)	Valor de Eficacia Energética mínima (m ³ /(minW))
Mayor que 0,9144 (36 in) y menor o igual que 2,130 (84 in)	1,80

5.3 Seguridad al usuario

Los ventiladores comprendidos dentro del campo de aplicación del presente Proyecto de Norma Oficial Mexicana deben ser diseñados y construidos de tal forma que, en uso normal, funcionen sin provocar daños a personas o al área que lo rodea, aun en el caso de un descuido como puede ocurrir en uso normal. Las pruebas de seguridad de los ventiladores objeto de este Proyecto de Norma Oficial Mexicana, se realizan de conformidad a lo previsto en el inciso 7.3.

6. Muestreo

Está sujeto a lo dispuesto en el capítulo 11 del presente Proyecto de Norma Oficial Mexicana.

7. Métodos de prueba

7.1 Pruebas requeridas para ventiladores de pared, pedestal, piso y de mesa

7.1.1 Condiciones de prueba

Antes de iniciar el método de prueba, el ventilador y sus accesorios se ajustarán de acuerdo con las instrucciones del fabricante para un funcionamiento normal. Cualquier control se debe configurar para el máximo flujo de aire continuo, a menos que las instrucciones del fabricante indiquen lo contrario. Cualquier otra función como luminarias, purificadores, humidificadores, calentadores, si es que los incluyen, deben ser apagados.

7.1.1.1 Tensión de alimentación y frecuencia

El método de prueba se debe realizar a la tensión de $127\text{ V} \pm 1\%$; y a la frecuencia $60\text{ Hz} \pm 1\%$ y con una distorsión armónica total \leq del 5%.

La medición de tensión eléctrica debe cumplir con una incertidumbre asociada $< 2,0\%$. Todo con un nivel de confianza de 95,0 % (factor de cobertura $k = 2,0$).

7.1.1.2 Condiciones ambientales de la cámara de prueba

Las condiciones ambientales para la realización de las pruebas deben ser las siguientes:

- Temperatura: $20\text{ °C} \pm 5\text{ °C}$
- Humedad relativa: $50\% \pm 30\%$

Se medirán las temperaturas de bulbo seco y húmedo con termómetros u otros instrumentos con precisiones $\pm 1\text{ °C}$ y resolución de $0,1\text{ °C}$.

7.1.1.3 Acondicionamiento del equipo de prueba

El equipo de medición que se utilizará para las pruebas deberá almacenarse durante al menos 16 h en las condiciones atmosféricas especificadas en el inciso 7.1.1.2 antes de la prueba

7.1.2 Instalación

El ventilador se debe probar en una cámara de prueba que tenga las siguientes dimensiones; longitud: 4,5 m para el tamaño de barrido no mayor de 0,4 m y 6,0 m para el tamaño de barrido superior a 0,4 m, ancho: 4,5 m, altura: 3,0 m. Para las dimensiones descritas anteriormente, se permite una tolerancia de $\pm 0,015\text{ m}$.

La cámara de prueba debe estar debidamente protegida de las corrientes de aire externas.

La cámara de prueba debe estar libre de obstrucciones distintas del soporte en el que se mantiene el ventilador.

Colocar las mesas o estantes para instrumentos eléctricos en el lado opuesto del ventilador al plano de prueba, más allá de una distancia de 0,9 m del plano de las aspas del ventilador.

Cualquier equipo de aire acondicionado que se utilice en la cámara de prueba, no debe influir en el movimiento del aire en la cámara de prueba mientras se esté realizando el método de prueba.

El movimiento del aire se debe medir mediante anemómetro de álabes o hilo caliente adecuados para el rango de velocidades por medir y con una exactitud de $\pm 2\%$. Se deben utilizar al menos 4 anemómetros de álabes o hilo caliente con un diámetro interno no superior a 0,1 m.

Se puede utilizar un mayor número de anemómetros para reducir el tiempo necesario para trazar el mapa del flujo de aire del ventilador sometido a prueba. Se debe tener cuidado de utilizar un número par de anemómetros.

7.1.3 Colocación del equipo de prueba

Colocar el ventilador en la cámara de prueba de la manera siguiente:

La distancia desde el centro geométrico de las aspas del ventilador o de la salida de aire hasta el suelo será como mínimo:

- 1,2 m para el tamaño del barrido, no mayor que 0,4 m; o
- 1,5 m para el tamaño del barrido, mayor que 0,4 m.

La distancia a la pared trasera desde el plano del aspa para los ventiladores debe ser del al menos 1,2 m.

La distancia del plano de la salida de aire a la pared frontal debe ser como mínimo:

- 1,8 m para el tamaño de barrido, no mayor que 0,4 m; o
- 4,0 m para el tamaño de barrido, mayor que 0,4 m.

La distancia desde el centro geométrico de la salida de aire o del aspa a las paredes laterales debe ser de al menos 1,8 m.

Cuando se prueben los ventiladores de pared con soporte, deben montarse en una tabla de madera plana vertical de 1,0 m × 1,0 m de espesor de 0,02 m ± 0,001 m.

El plano de los anemómetros de álabes o hilo caliente es paralelo al plano del aspa. La distancia entre los dos planos es 3 veces el tamaño de barrido con una tolerancia de ± 0,015 m.

NOTA: Es posible que la colocación del equipo se realice de forma central, cuando el tamaño del barrido sea mayor que 1,8 m.

7.1.4 Procedimiento para la medición del caudal de aire y la potencia

Antes de iniciar cada método de prueba, el ventilador debe ser acondicionado durante 30 min según lo dispuesto en el inciso 7.1.1 pero con mecanismos oscilantes y persianas móviles, si es que las tiene, no deben estar en funcionamiento.

Antes de comenzar la prueba, se debe comprobar la distribución del flujo de aire para determinar si se ajusta dentro de los límites de la cámara de prueba tanto en el eje-Y como en el eje-X.

Las mediciones se deben llevar a cabo con el ventilador funcionando a la velocidad máxima a la tensión de prueba, con la rejilla, si está provista en su posición de uso normal y con el mecanismo oscilante, si lo hubiere, desconectado. En el caso del ventilador de piso, la rejilla móvil se retira.

Los álabes o el hilo caliente del anemómetro se deben mover tanto horizontal como verticalmente con respecto al eje horizontal de las aspas del ventilador, siendo el movimiento en ángulo recto respecto a este eje y extensible en ambas direcciones. El eje de los álabes o el hilo caliente del anemómetro debe estar siempre paralelo al eje horizontal de las aspas del ventilador. En el Apéndice A se muestra un ejemplo de colocación de 4 anemómetros en dirección horizontal y vertical (ver Figura A.3).

Las mediciones de la velocidad del aire en cada una de las cuatro direcciones se deben iniciar en un punto situado a 0,02 m del eje de las aspas del ventilador y progresan horizontal y verticalmente hasta el eje de las aspas del ventilador en incrementos de 0,04 m. Las mediciones continúan en los incrementos de 0,04 m hasta que la velocidad promedio del aire en cada una de las cuatro direcciones descienda por debajo de 0,24 m/min.

Nota. Las mediciones de velocidad del aire indicadas tanto en el eje-Y como en el eje-X, se realizan situando el eje central de los anemómetros en las distancias indicadas.

La velocidad promedio del aire será el promedio de las mediciones realizadas durante un periodo de 60 s utilizando una tasa de actualización no menor que 2 Hz. El eje de las aspas del ventilador debe estar en posición horizontal durante el método de prueba.

La velocidad promedio del aire a través de cada anillo es el promedio de las 8 velocidades del aire obtenidas en cada posición del anemómetro tomadas en el eje horizontal y en el eje vertical en cada uno de los radios interior y exterior del anillo. El radio medio de cada anillo es igual al promedio de los radios interior y exterior del anillo. Las velocidades promedio del aire por debajo de 0,24 m/min son descartadas.

La potencia de entrada se mide con el ventilador conectado a la fuente de alimentación con la tensión y la frecuencia indicada en el inciso 7.1.1.1. En caso de incluir condensadores asociados al ventilador se deben mantener en el circuito. En caso de incluir regulador, se ajustará al máximo nivel y el mecanismo oscilante y la rejilla móvil, en su caso, estarán deshabilitados. Las Luminarias, en caso de contenerlas, deben ser desconectadas.

7.1.5 Determinación del caudal de aire y de la Eficacia Energética del ventilador

El caudal de aire debe ser determinado a través de la utilización de los anemómetros dispuestos de acuerdo con la Figura A.3.

Para cada anillo que tenga una velocidad promedio del aire igual o mayor que 0,24 m/s, el producto del área del anillo y la velocidad promedio del aire a través de ese anillo, se debe considerar como la entrega total de aire a través de ese anillo.

A los efectos del presente Proyecto de Norma Oficial Mexicana, la suma de las entregas de aire a través de todos los anillos se debe considerar como el caudal medido del ventilador.

La Eficacia Energética del ventilador está determinada por el caudal de aire medido dividido entre la potencia de entrada del ventilador y expresado en m^3/minW

$$EE = q / P$$

Donde:

EE la Eficacia Energética del ventilador correspondiente a la velocidad máxima expresada en m^3/minW .

q el caudal de aire en la velocidad máxima del ventilador expresado en m^3/min .

P la potencia consumida por el ventilador durante el funcionamiento a la velocidad máxima, expresada en W.

7.2 Pruebas requeridas para ventiladores de techo

7.2.1 Condiciones de prueba

Las mediciones se deben realizar con las lámparas apagadas para los ventiladores que posean luminarias integradas, con la o las lámparas colocadas y armado en su condición normal de uso.

7.2.1.1 Tensión de alimentación y frecuencia

El método de prueba se debe realizar a la tensión de $127 \text{ V} \pm 1\%$; y a la frecuencia $60 \text{ Hz} \pm 1\%$ y con una distorsión armónica total \leq del 5 %.

Las mediciones de tensión eléctrica deben cumplir con una incertidumbre asociada $< 2,0 \%$. Todo con un nivel de confianza de 95,0 % (factor de cobertura $k = 2,0$).

7.2.1.2 Condiciones ambientales de la cámara de prueba

Las condiciones ambientales requeridas para la realización de las pruebas son las siguientes:

- Temperatura: $20 \text{ }^\circ\text{C} \pm 5 \text{ }^\circ\text{C}$
- Humedad relativa: $50 \% \pm 30 \%$

Se medirán las temperaturas de bulbo seco y húmedo con termómetros u otros instrumentos con precisiones $\pm 1 \text{ }^\circ\text{C}$ y resolución de $0,5 \text{ }^\circ\text{C}$.

7.2.1.3 Acondicionamiento del equipo de prueba

El equipo de medición que se utilizará para las pruebas deberá almacenarse durante al menos 16 h en las condiciones atmosféricas especificadas en el inciso 7.2.1.2 antes de la prueba

7.2.2 Instalación

El ventilador se debe probar en una cámara de prueba con las siguientes dimensiones: longitud: 4,5 m, ancho: 4,5 m, altura: 3,0 m, ver Apéndice A. Para las dimensiones descritas anteriormente, se permite una tolerancia de $\pm 0,015 \text{ m}$.

La parte superior de la cámara de prueba debe ser cubierta por la tabla, excepto en el caso de una abertura circular situada en el centro (abertura superior), el diámetro (D) de la abertura superior estará entre 1,1 y 1,2 veces el barrido de las aspas. La tabla superior en la que se encuentra la abertura superior no debe tener más de 0,006 m de espesor. El fondo de la cámara de prueba se encuentra a 0,045 m del suelo, para dejar un espacio adecuado para la salida de aire.

Las lecturas se deben tomar desde una posición entre la cámara de prueba y la pantalla exterior, y en este espacio puede haber un pequeño estante para los instrumentos eléctricos. Con excepción de éstos, el espacio entre la cámara de prueba y la pantalla exterior y el espacio dentro de la cámara de prueba debe estar libre de toda obstrucción, y ningún aparato de acondicionamiento (incluido el de calefacción o enfriamiento) debe influir en el movimiento de aire en la cámara de prueba mientras se esté realizando la prueba.

El cuarto en el que se establezca la cámara de prueba y la pantalla exterior debe estar adecuadamente protegido contra las corrientes de aire extrañas.

Todo techo exterior a la cámara de prueba o cualquier viga que sobresalga y que pueda interferir con el flujo de aire, debe estar a no menos de 1,0 m por encima de la abertura superior, es decir, a no menos de 4,0 m del nivel del suelo en este punto.

Las distancias entre las paredes de la cámara de prueba y las paredes de la pantalla exterior deben ser de 1,0 m a 1,25 m.

El ventilador debe colocarse a una altura tal que el plano de las aspas del ventilador esté a $3,0 \pm 0,01$ m del nivel del suelo y se encuentre en el plano del borde superior la tabla que contiene la abertura superior en el techo de la cámara de prueba.

El movimiento de aire se debe medir mediante anemómetros de álabes o hilo caliente que tengan un diámetro interno no mayor que 0,1 m.

7.2.3 Colocación del equipo de prueba

El plano de las aspas del ventilador se encuentra en el plano del borde superior de la tabla que contiene la abertura superior en el techo de la cámara de prueba.

Sobre el ventilador del techo se instala una placa plana cuyo tamaño será entre 1,1 y 1,2 veces el diámetro de las aspas. La distancia entre la placa y el plano de las aspas del ventilador se determina por la distancia entre el plano de las aspas del ventilador y el techo después de que el ventilador del techo se haya instalado de conformidad con las instrucciones de uso.

El plano del álabe o hilo caliente del anemómetro es paralelo al plano de las aspas del ventilador. Los anemómetros se deben mover en cualquier dirección a lo largo de las dos diagonales de la cámara de prueba en un plano de prueba situado a $1,5 \text{ m} \pm 0,01 \text{ m}$ por debajo del plano de las aspas del ventilador. Los anemómetros se deben apoyar de manera que causen la menor obstrucción posible al flujo de aire.

7.2.4 Procedimiento para la medición del caudal de aire y la potencia

Antes de iniciar cada método de prueba, el ventilador debe ser acondicionado durante 30 min según lo dispuesto en el inciso 7.2.1 pero con mecanismos oscilantes y persianas móviles, si es que las tiene, no deben estar en funcionamiento. Las mediciones se deben llevar a cabo con el ventilador funcionando a velocidad máxima a la tensión de prueba.

Las mediciones de la velocidad del aire en cada una de las cuatro direcciones comenzarán en un punto situado a 0,04 m del eje de las aspas del ventilador y su progreso debe realizarse horizontalmente hasta el eje de las aspas del ventilador en incrementos de 0,08 m a lo largo de las semi-diagonales de la cámara de prueba, ver Apéndice A (3 a A, 3 a B, 3 a AA, y 3 a BB en la Figura A.2). Las mediciones deben continuar en los incrementos de 0,08 m hasta que la velocidad del aire en cada una de las cuatro direcciones sea inferior a 0,9 m/min.

La velocidad promedio del aire será el promedio de las mediciones realizadas durante un periodo de 60 s utilizando una tasa de actualización no menor que 2 Hz.

La velocidad promedio del aire a través de cada anillo es el promedio de las 8 velocidades del aire obtenidas en cada posición del anemómetro tomadas en el eje horizontal y en el eje vertical en cada uno de los radios interior y exterior del anillo. El radio medio de cada anillo es igual al promedio de los radios interior y exterior del anillo. Las velocidades promedio del aire por debajo de 0,9 m/min son descartadas.

La potencia de entrada se mide con el ventilador conectado a la fuente de alimentación con la tensión y la frecuencia indicada en el inciso 7.2.1.1. En caso de incluir condensadores asociados al ventilador se deben mantener en el circuito. En caso de incluir regulador, se ajustará al máximo nivel y el mecanismo oscilante y la rejilla móvil, en su caso, estarán deshabilitados. Las Luminarias, en caso de contenerlas, deben ser desconectadas.

7.2.5 Determinación del caudal de aire y de la Eficacia Energética del ventilador

Para cada anillo que tenga una velocidad promedio del aire igual o superior a 0,9 m/s, el producto del área del anillo y la velocidad promedio del aire a través de ese anillo, se tomará como la entrega de aire a través de ese anillo.

A los efectos del presente Proyecto de Norma Oficial Mexicana, la suma de las entregas de aire a través de todos los anillos se debe considerar como el caudal medido del ventilador.

La Eficacia Energética del ventilador está determinada por el caudal de aire medido dividido entre la potencia de entrada del ventilador y será expresado en m^3/minW

$$EE = q / P$$

Donde:

EE la Eficacia Energética del ventilador correspondiente a la velocidad máxima expresada en m^3/minW ;

q el caudal de aire en la velocidad máxima del ventilador expresado en m^3/min ;

P la potencia consumida por el ventilador durante el funcionamiento a la velocidad máxima, expresada en W.

7.3 Seguridad al usuario

Los ventiladores comprendidos dentro del campo de aplicación del presente Proyecto de Norma Oficial Mexicana deben cumplir con los requisitos de seguridad y métodos de prueba aplicables que se especifican en la Norma Mexicana NMX-J-521/1-ANCE-2012, así como con los requisitos que en lo particular apliquen según lo dispuesto en la Norma Mexicana NMX-J-521/2-80-ANCE-2014 o las que las sustituyan.

8. Criterios de aceptación

Para cumplir con este Proyecto de Norma Oficial Mexicana, los resultados de las pruebas de laboratorio descritas en el capítulo 7, de cada uno de los ventiladores comprendidos en el campo de aplicación que integran la muestra seleccionada, deben cumplir con las especificaciones aplicables del capítulo 5, de acuerdo a cada tipo de producto. Los resultados se expresan con uno o dos dígitos enteros y dos decimales, es decir deberá cumplir con las siguientes condiciones:

a) La Eficacia Energética del ventilador obtenida conforme a las pruebas de laboratorio del capítulo 7, debe ser igual o mayor que el valor de Eficacia Energética mínima establecida en las tablas 1 y 2 del capítulo 5 según corresponda para cada tipo de ventilador y diámetro.

b) La Eficacia Energética del ventilador obtenida en cualquier prueba (certificación inicial, renovación, muestreo, ampliación, etc.) puede ser menor que el valor indicado en la etiqueta de Eficacia Energética y sólo se permite un decremento de 5 % con respecto al valor ostentado.

9. Etiquetado

Los ventiladores objeto de este Proyecto de Norma Oficial Mexicana que se comercialicen en los Estados Unidos Mexicanos deben llevar una etiqueta que proporcione información relacionada con la Eficacia Energética que presenta el producto, además de la información básica de los modelos, para ser comparados con la de otros de su misma capacidad.

Con base en pruebas, el titular (fabricante, importador o comercializador) es quien establece el valor de Eficacia Energética (EE), que debe utilizarse en la etiqueta del modelo o familia que desee certificar.

9.1 Permanencia

La etiqueta debe ir adherida o colocada en el producto o empaque, ya sea por medio de un engomado, o en su defecto, por medio de un cordón, en cuyo caso, la etiqueta debe tener la rigidez suficiente para que no se flexione por su propio peso. En cualquiera de los casos no debe removerse del producto o empaque, hasta después de que éste haya sido adquirido por el consumidor final.

9.2 Información

La etiqueta de Eficacia Energética de los ventiladores debe marcarse en forma legible e indeleble y debe contener la información que se lista a continuación y de acuerdo con la distribución e información que se muestra en el modelo de etiqueta en la Figura 1.

9.2.1 La leyenda: "**EFICACIA ENERGÉTICA**", en mayúsculas y tipo negrita.

9.2.2 La leyenda: "**VENTILADOR DE MESA**", "**VENTILADOR DE PARED**", "**VENTILADOR DE PEDESTAL**", "**VENTILADOR DE PISO**", "**VENTILADOR DE TECHO**" según sea el caso, en mayúsculas y tipo negrita.

9.2.3 La leyenda "Determinado como se establece en el: **PROY-NOM-034-ENER/SE-2020**", en tipo normal.

9.2.4 La leyenda "**Marca:**", en tipo negrita, seguida de la marca del ventilador, en tipo normal.

9.2.5 La leyenda "**Modelo:**", en tipo negrita, seguida de la marca del ventilador, en tipo normal.

9.2.6 La leyenda "**Caudal:**", en tipo negrita, seguida del valor del caudal del ventilador, expresada en m³/min, en tipo normal.

9.2.7 La leyenda "**Diámetro de las aspas:**", en tipo negrita, seguida del valor del diámetro del ventilador, expresada en metros (m).

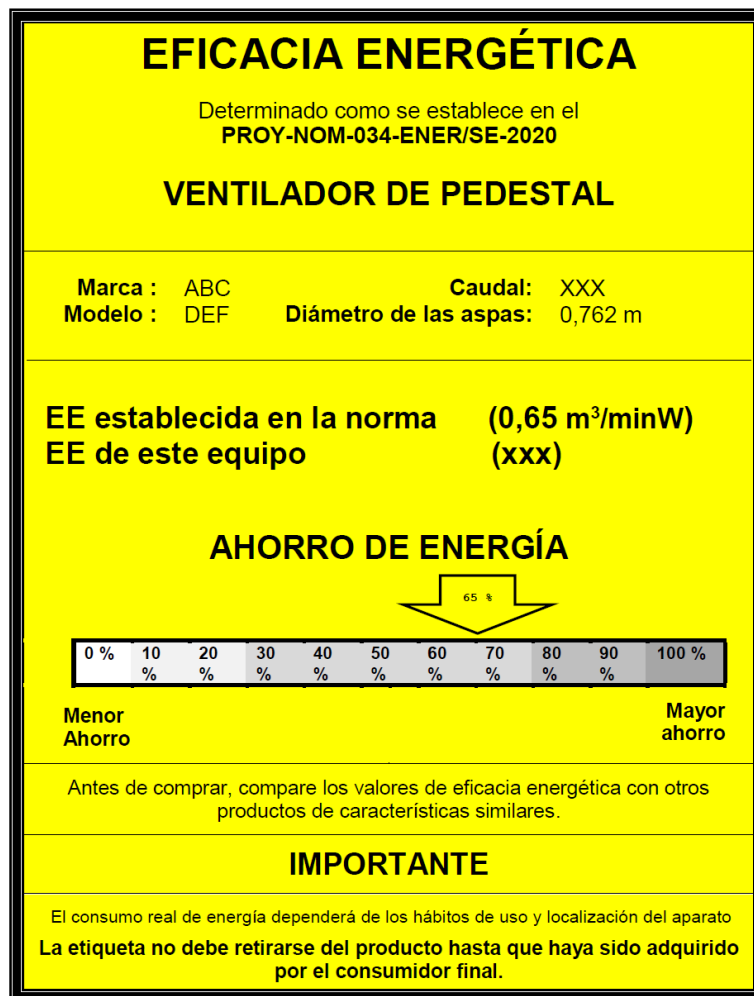


Figura 1 - Etiqueta de Eficacia Energética para ventiladores

9.2.8 La leyenda "**EE establecida en la norma (xxx)**", en tipo negrita, seguida de la EE mínima conforme a lo establecido en el capítulo 5 del presente Proyecto de Norma Oficial Mexicana, expresado a dos decimales

9.2.9 La leyenda "**EE de este equipo (xxx)**", en tipo negrita, seguida de la EE, en tipo negrita, expresado a dos decimales aplicando la regla del redondeo progresivo, determinado por el fabricante, importador o comercializador de este ventilador, con base a un informe de pruebas de un laboratorio acreditado y aprobado, expresada en m³/minW, en tipo negrita, en la fila posterior se debe expresar entre paréntesis el EE de la unidad expresada en m³/minW, en tipo negrita.

9.2.10 La leyenda "**AHORRO DE ENERGÍA**" en mayúsculas y tipo negritas.

9.2.11 Colocar una escala horizontal que indica el ahorro de energía en valores de porcentaje, de 0% al 100% en incrementos de 10%.

9.2.12 A un costado de la escala, en 0% debe colocarse la leyenda "Menor Ahorro", en tipo negrita.

9.2.13 A un costado de la escala, en 100% debe colocarse la leyenda "Mayor Ahorro", en tipo negrita.

9.2.14 Sobre la escala se debe colocar una flecha en color gris oscuro que indique el porcentaje de ahorro de energía que tiene el producto (uno o dos números enteros y un decimal aplicando la regla del redondeo progresivo), en tipo negrita, obtenido con el siguiente cálculo:

$$\text{Ahorro de Energía} = (1 - \text{EE establecida en la Norma} / \text{EE de este equipo}) \times 100$$

9.2.15 La leyenda "Antes de comprar, compare los valores de Eficacia Energética con otros productos de características similares", en tipo negrita.

9.2.16 La leyenda "**IMPORTANTE**", en tipo negrita.

9.2.17 La leyenda "El consumo real de energía dependerá de los hábitos de uso y localización del aparato", en tipo normal.

9.2.18 La leyenda "La etiqueta no debe retirarse del aparato hasta que haya sido adquirido por el consumidor final", en tipo negrita.

9.3 Dimensiones

Las dimensiones de la etiqueta son las siguientes:

Alto: 13,0 cm ± 1 cm

Ancho: 10,0 cm ± 1 cm

9.4 Distribución de la información y de los colores

9.4.1 Toda la información descrita en el inciso 9.2, así como las líneas y escala deben ser de color negro. El resto de la etiqueta debe ser de color amarillo.

10. Vigilancia

La vigilancia del presente Proyecto de Norma Oficial Mexicana estará a cargo de la Secretaría de Energía a través la Comisión Nacional para el Uso Eficiente de la Energía; la Secretaría de Economía y la Procuraduría Federal del Consumidor, cada una conforme a sus respectivas atribuciones.

El incumplimiento con el presente Proyecto de Norma Oficial Mexicana será sancionado conforme a lo dispuesto en la Ley Federal sobre Metrología y Normalización, su reglamento y demás disposiciones legales aplicables.

11. Procedimiento para la evaluación de la conformidad

La evaluación de la conformidad de los ventiladores de techo, pared, pedestal, piso y de mesa con las especificaciones del presente Proyecto de Norma Oficial Mexicana, en adelante PROY-NOM, se debe realizar por personas acreditadas y aprobadas en términos de la Ley Federal de Metrología y Normalización y su Reglamento.

De conformidad con los artículos 68 primer párrafo, 70 fracción I y 73 de la Ley Federal sobre Metrología y Normalización y artículos 79 fracciones I y II y 87 de su Reglamento, se establece el presente Procedimiento para la Evaluación de la Conformidad.

11.1. Objetivo

Este Procedimiento para la Evaluación de la Conformidad (PEC) se establece para facilitar y orientar a los organismos de certificación, laboratorios de prueba, fabricantes, importadores y comercializadores, en la aplicación de este Proyecto de Norma Oficial Mexicana, una vez que sea publicado como norma definitiva.

11.2. Referencias

Para la correcta aplicación de este PEC es necesario consultar los siguientes documentos vigentes:

- Ley Federal sobre Metrología y Normalización (LFMN).
- Reglamento de la Ley Federal sobre Metrología y Normalización (RLFMN).

11.3. Definiciones

Para los efectos de este PEC, se entiende por:

11.3.1 Ampliación o reducción del certificado de la conformidad de producto

Cualquier modificación al certificado de producto durante su vigencia en modelo, marca, país de origen de fabricación, bodega y especificaciones, siempre y cuando se cumplan con los criterios de agrupación de familia indicado en el inciso 11.5.5.2. No se permite la ampliación de titularidad.

11.3.2 Autoridad competente

La Secretaría de Energía (Sener) a través de la Comisión Nacional para el Uso Eficiente de la Energía (Conuee); y la Secretaría de Economía (SE), conforme a sus atribuciones y en el ámbito de sus respectivas competencias.

11.3.3 Cancelación del certificado de la conformidad del producto

Acto por medio del cual el organismo de certificación de producto invalida de forma definitiva el certificado de la conformidad de producto.

11.3.4 Certificado de la conformidad de producto

Documento mediante el cual el organismo de certificación de producto, hace constar que un producto o una familia de productos determinados cumple con las especificaciones establecidas en el PROY-NOM. Para el caso de un certificado expedido con una vigencia en tiempo, el organismo de certificación de producto debe comprobar que durante la vigencia del certificado el producto cumple con lo dispuesto por la norma, en caso contrario, se debe cancelar la vigencia de dicho certificado.

11.3.5 Especificaciones técnicas

Información técnica de los productos que describe que éstos cumplen con los criterios de agrupación de familia de producto y que ayudan a demostrar cumplimiento con las especificaciones establecidas en el PROY-NOM.

11.3.6 Evaluación de la conformidad

La determinación del grado de cumplimiento con el presente PROY-NOM.

11.3.7 Familia de productos

Un grupo de productos del mismo tipo en el que las variantes son de carácter estético o de apariencia, pero conservan las características de diseño que aseguran el cumplimiento con el PROY-NOM y que cumplan con lo establecido en el inciso 11.5.5.2.

11.3.8 Informe de certificación del sistema de calidad

El que otorga un organismo de certificación de sistemas de aseguramiento de la calidad, a efecto de hacer constar que el sistema de aseguramiento de calidad del producto que se pretende certificar, contempla procedimientos para asegurar el cumplimiento con el PROY-NOM.

11.3.9 Informe de pruebas

Documento que emite un laboratorio de pruebas acreditado y aprobado en los términos de la LFMN y su Reglamento, mediante el cual se presentan los resultados obtenidos en las pruebas realizadas a la muestra seleccionada. La vigencia del informe de pruebas es de noventa días a partir de su fecha de emisión.

11.3.10 Laboratorio de pruebas

Persona física o moral, acreditada y aprobada conforme lo establece la LFMN y su Reglamento, para realizar pruebas de acuerdo con el PROY-NOM.

11.3.11 Organismo de certificación de producto

Persona moral, acreditada y aprobada conforme a la LFMN y su Reglamento, que tenga por objeto realizar funciones de certificación a los productos referidos en el PROY-NOM.

11.3.12 Organismo de certificación de sistemas de aseguramiento de la calidad

Persona moral, acreditada y aprobada conforme a la LFMN y su Reglamento, que tenga por objeto realizar funciones de certificación de sistemas de aseguramiento de la calidad.

11.3.13 Producto

Los ventiladores que se indican en el campo de aplicación del presente PROY-NOM.

11.3.14 Renovación del certificado de la conformidad del producto

Emisión de un nuevo certificado de conformidad, normalmente por un periodo igual al que se le otorgó en la certificación inicial, previo seguimiento al cumplimiento con los requisitos establecidos en el PROY-NOM.

11.3.15 Seguimiento

Comprobación a la que están sujetos los productos certificados de acuerdo con el PROY-NOM, así como el sistema de aseguramiento de la calidad, a los que se les otorgó un certificado de la conformidad con el objeto de constatar que continúan cumpliendo con el PROY-NOM y del que depende la vigencia de dicha certificación.

11.3.16 Suspensión del certificado de la conformidad del producto

Acto mediante el cual el organismo de certificación de producto interrumpe la validez, de manera temporal, parcial o total, del certificado de la conformidad del producto.

11.4 Disposiciones generales

11.4.1 El presente PEC es aplicable a los productos de fabricación nacional o de importación que se comercialicen, así como las que se distribuyan o suministren con fines promocionales en el territorio nacional.

11.4.2 La evaluación de la conformidad debe realizarse por laboratorios de prueba y organismos de certificación de producto, acreditados y aprobados conforme a lo dispuesto en la LFMN y su Reglamento.

11.4.3 La Secretaría de Energía a través de la Comisión Nacional para el Uso Eficiente de la Energía y la Secretaría de Economía serán las autoridades competentes para resolver cualquier controversia en la interpretación del presente PEC.

11.5 Procedimiento

11.5.1 El fabricante, importador o comercializador (el interesado), debe solicitar la evaluación de la conformidad con el PROY-NOM al organismo de certificación de producto, cuando lo requiera para dar cumplimiento a las disposiciones legales o para otros fines de su propio interés y el organismo de certificación de producto entregará al interesado la solicitud de servicios de certificación, el contrato de prestación de servicios y la información necesaria para llevar a cabo el proceso de certificación de producto.

11.5.2 Una vez que el interesado ha analizado la información proporcionada por el organismo de certificación de producto, presentará la solicitud con la información respectiva, así como el contrato de prestación de servicios de certificación que celebra con dicho organismo.

11.5.3 El interesado debe elegir un laboratorio de pruebas acreditado y aprobado, con objeto de someter a pruebas de laboratorio una muestra. El organismo de certificación de producto, debe dar respuesta a las solicitudes de certificación, renovación, cambios en el alcance de la certificación (tales como modelo, marca, etc.).

11.5.4 Para obtener el certificado de la conformidad de producto, el interesado puede optar por la modalidad de certificación mediante pruebas periódicas al producto (por modelo o por familia), o por la modalidad de certificación mediante el sistema de gestión de la calidad de la línea de producción (por modelo o por familia) y, para tal efecto, debe presentar como mínimo la siguiente documentación al organismo de certificación de producto, por cada modelo que representa a la familia:

11.5.4.1 Para la modalidad de certificación mediante pruebas periódicas al producto (modalidad 1):

- a) Original del (los) informe(s) de pruebas realizadas por un laboratorio de pruebas acreditado y aprobado;
- b) Copia del certificado de cumplimiento otorgado con anterioridad, en su caso;
- c) Declaración bajo protesta de decir verdad, por medio de la cual el interesado manifestará que el producto presentado a pruebas de laboratorio es representativo de la familia que se pretende certificar, de acuerdo con 11.3.5 y 11.5.3.2.
- d) Fotografías o representación gráfica del producto.

- e) Etiqueta de Eficacia Energética conforme al capítulo 9
- f) Diagrama eléctrico
- g) Instructivo o manual de uso en idioma español

11.5.4.2 Para la modalidad de certificación mediante el sistema de gestión de la calidad de la línea de producción (modalidad 2):

- a) Los descritos en el inciso 11.5.4.1.
- b) Copia del certificado vigente del sistema de gestión de la calidad que incluya la línea de producción, expedido por un organismo de certificación de sistemas de aseguramiento de la calidad.
- c) Informe de certificación del sistema de calidad que indique que se cuenta con procedimiento de verificación al proceso de producción.

Tratándose de empresas con más de dos plantas de producción, deberán presentar, el certificado del sistema de aseguramiento de calidad de cada planta. Los certificados PROY-NOM expedidos bajo esta modalidad sólo serán válidos para los productos de las plantas que tengan sistema de aseguramiento de la calidad certificado. El certificado PROY-NOM sólo amparará a los productos de las plantas que cuenten con el sistema de aseguramiento de la calidad certificado.

11.5.5 Muestreo

Se requiere aplicar el siguiente plan de muestreo a cada modelo o familia de los ventiladores de techo, pared, pedestal, piso y de mesa, conforme a lo establecido en el numeral 11.5.5.2.

11.5.5.1 Para efectos de muestreo de los ventiladores de techo, pared, pedestal, piso y de mesa, se deben seleccionar de manera aleatoria, una sola muestra de un aparato con opción a una muestra testigo.

Las pruebas de Eficacia Energética del ventilador y pruebas de seguridad al usuario, se realizan a un mismo equipo.

11.5.5.2 Los ventiladores pueden considerarse como familia si, dos o más productos cumplen con los requisitos mencionados a continuación:

- a) Mismo tipo de ventilador:
 - Mesa
 - Pared
 - Pedestal
 - Piso
 - Techo

Para ventiladores denominados 3 en 1, se podrán agrupar en familia únicamente con ventiladores del tipo pedestal y deben ser probados conforme a las pruebas previstas para este tipo de ventilador.

- b) Misma potencia.
- c) Mismo tamaño (diámetro de las aspas).
- d) Mismo material de la carcasa del ventilador:
 - Metálico
 - No Metálico
- e) Misma construcción en cubiertas y/o carcasas. Se permiten cubiertas con diferentes tipos de ranuras siempre y cuando sean evaluadas por pruebas complementarias de choque eléctrico, riesgos mecánicos y calentamiento (seguridad).
- f) Misma marca comercial.

11.5.6 Vigencia de los certificados de cumplimiento del producto.

11.5.6.1 Un año a partir de la fecha de su emisión, para los certificados de la conformidad con seguimiento mediante pruebas periódicas al producto.

11.5.6.2 Tres años a partir de la fecha de emisión, para los certificados de la conformidad con seguimiento mediante el sistema de aseguramiento de la calidad de la línea de producción.

11.5.7 Seguimiento

11.5.7.1 El organismo de certificación de producto debe realizar el seguimiento del cumplimiento con el PROY-NOM, de los productos certificados, como mínimo una vez al año, tanto de manera documental como por revisión y muestreo del producto certificado. El seguimiento se debe realizar en una muestra tomada como se especifica en el inciso 11.5.5, en la fábrica, bodegas o en lugares de comercialización del producto en el territorio nacional una vez al año.

11.5.7.1.1 En la modalidad de certificación con seguimiento mediante pruebas periódicas al producto, el seguimiento se debe realizar en una muestra seleccionada por el Organismo de Certificación para Producto, de un modelo que integre la familia, tomada como se especifica en el inciso 11.5.5, en la fábrica o bodegas o en lugares de comercialización del producto en el territorio nacional una vez al año.

11.5.7.1.2 En la modalidad de certificación mediante revisión del sistema de gestión de la calidad de la línea de producción, el seguimiento se debe realizar anualmente en el lugar donde se manufactura el producto. El organismo de certificación de producto debe verificar el sistema de control de la calidad de las líneas de producción en las que se fabrican los productos y debe determinar, por medio de pruebas realizadas en la fábrica, siempre y cuando el laboratorio cuente con la acreditación y aprobación correspondiente, que los productos certificados siguen en cumplimiento con el PROY-NOM. Se deben revisar también los resultados de la última auditoría de seguimiento aplicado por el organismo de certificación de sistemas de gestión de la calidad, acreditado.

Para la certificación inicial, se debe de realizar una visita previa para verificación del sistema de calidad de la línea de producción. El muestreo puede ser realizado en esta visita.

11.5.7.1.3 La muestra para seguimiento debe integrarse por miembros de la familia diferentes a los que se probaron para la certificación.

11.5.7.1.4 De los resultados del seguimiento correspondiente, el Organismo de Certificación de Producto dictamina la suspensión, cancelación o renovación del certificado de cumplimiento del producto.

11.5.7.1.5 En caso que el Organismo de Certificación de Producto determine la suspensión o cancelación del certificado, ya sea por el incumplimiento del producto con el PROY-NOM o cuando el seguimiento no pueda llevarse a cabo por causa imputable a la empresa a verificar, el Organismo de Certificación de Producto debe dar aviso al titular del certificado.

11.6 Suspensión y cancelación del certificado de la conformidad de producto

Sin perjuicio de las condiciones contractuales de la prestación del servicio de certificación, el organismo de certificación de producto debe aplicar los criterios siguientes para suspender o cancelar un certificado.

11.6.1 Se procederá a la suspensión del certificado:

- a)** Por incumplimiento con los requisitos de información al público establecidos por el PROY-NOM.
- b)** Cuando el seguimiento no pueda llevarse a cabo por causas imputables al titular del certificado.
- c)** Cuando el titular del certificado no presente al organismo de certificación el informe de pruebas derivado del seguimiento, antes de treinta días naturales contados a partir de la fecha de emisión del informe de pruebas y dentro de la vigencia del certificado.
- d)** Por cambios o modificaciones a las especificaciones o diseño de los productos certificados que no hayan sido evaluados por causas imputables al titular del certificado.
- e)** Cuando la dependencia lo determine con base en el artículo 112, fracción V de la LFMN y 102 de su Reglamento.

El organismo de certificación de producto debe informar al titular del certificado sobre la suspensión, otorgando un plazo de treinta días naturales para hacer aclaraciones pertinentes o subsanar las deficiencias del producto o del proceso de certificación. Pasado el plazo otorgado y en caso de que no se hayan subsanado los incumplimientos, el organismo de certificación de producto procederá a la cancelación inmediata del certificado de la conformidad del producto.

11.6.2 Se procederá a la cancelación inmediata del certificado:

- a)** En caso, por cancelación del certificado del sistema de gestión de la calidad de la línea de producción.
- b)** Cuando se detecte falsificación o alteración de documentos relativos a la certificación.
- c)** A petición del titular de la certificación, siempre y cuando se hayan cumplido las obligaciones contraídas en la certificación, al momento en que se solicita la cancelación.

- d) Cuando se incurra en declaraciones engañosas en el uso del certificado.
- e) Por incumplimiento con especificaciones del PROY-NOM, que no sean aspectos de marcado e información.
- f) Una vez notificada la suspensión, no se corrija el motivo de ésta en el plazo establecido.
- g) Cuando la dependencia lo determine con base en el artículo 112, fracción V de la LFMN y 102 de su Reglamento.
- h) Se hayan efectuado modificaciones sustantivas al producto.
- i) No se cumpla con las características y condiciones establecidas en el certificado.
- j) El documento donde consten los resultados de la evaluación de la conformidad pierda su utilidad o se modifiquen o dejen de existir las circunstancias que dieron origen al mismo, previa petición de parte.

En todos los casos de cancelación se procede a dar aviso a las autoridades correspondientes, informando los motivos de ésta. El organismo de certificación de producto mantendrá el expediente de los productos con certificados cancelados por incumplimiento con el PROY-NOM.

11.7 Renovación

Para obtener la renovación de un certificado de la conformidad del producto en cualquier modalidad que resulte aplicable, se procederá a lo siguiente.

11.7.1 Deberán presentarse los documentos siguientes:

- a) Solicitud de renovación.
- b) Actualización de la información técnica debido a modificaciones en el producto en caso de haber ocurrido.

11.7.2 La renovación estará sujeta a lo siguiente:

- a) Haber cumplido en forma satisfactoria con los seguimientos y pruebas establecidas en el inciso 11.5.5
- b) Que se mantienen las condiciones de la modalidad de certificación, bajo la cual se emitió el certificado de cumplimiento inicial.

Una vez renovado el certificado de la conformidad del producto, se estará sujeto a los seguimientos correspondientes a cada modalidad de certificación, así como las disposiciones aplicables del presente procedimiento para la evaluación de la conformidad.

11.8 Ampliación o reducción del certificado de la conformidad del producto

Una vez otorgado el certificado de la conformidad del producto se puede ampliar, reducir o modificar su alcance, a petición del titular del certificado, siempre y cuando se demuestre que se cumple con los requisitos indicados en el inciso 11.5.5.2 del PROY-NOM, mediante análisis documental y, de ser el caso, pruebas complementarias o pruebas tipo.

Para el caso del presente PROY-NOM queda prohibida la ampliación de la titularidad del certificado de la conformidad del producto.

El titular de la certificación puede ampliar, modificar o reducir en los certificados, modelos, marcas, especificaciones técnicas o domicilios, entre otros, siempre y cuando se cumpla con los criterios generales en materia de certificación y correspondan a la misma familia de productos.

Los certificados emitidos como consecuencia de una ampliación deben quedar condicionados tanto a la vigencia y seguimiento de los certificados de la conformidad del producto iniciales.

Los certificados emitidos podrán contener la totalidad de modelos y marcas del certificado base, o bien una parcialidad de éstos.

Para ampliar, modificar o reducir el alcance del certificado de la conformidad del producto, deben presentarse los documentos siguientes:

- a) Información técnica que justifique los cambios solicitados y que demuestre el cumplimiento con las especificaciones establecidas en el presente PROY-NOM, con los requisitos de agrupación de familia y con la modalidad de certificación correspondiente.
- b) En caso de que el producto certificado sufra alguna modificación, el titular del certificado deberá notificarlo al organismo de certificación correspondiente, para que se compruebe que se siga cumpliendo con el PROY-NOM.

11.9. Diversos

11.9.1 La lista de los laboratorios de prueba y los organismos de certificación pueden consultarse en la Entidad Mexicana de Acreditación y en www.gob.mx/Conuee, la dependencia o dependencias competentes, además de que dicha relación aparece publicada en el Diario Oficial de la Federación, pudiéndose consultar también en la página de Internet de la Secretaría de Economía.

11.9.2 Los gastos que se originen por los servicios de certificación y pruebas de laboratorio, por actos de evaluación de la conformidad, son a cargo del usuario conforme a lo establecido en el artículo 91 de la LFMN.

Apéndice A
(Normativo)
Figuras

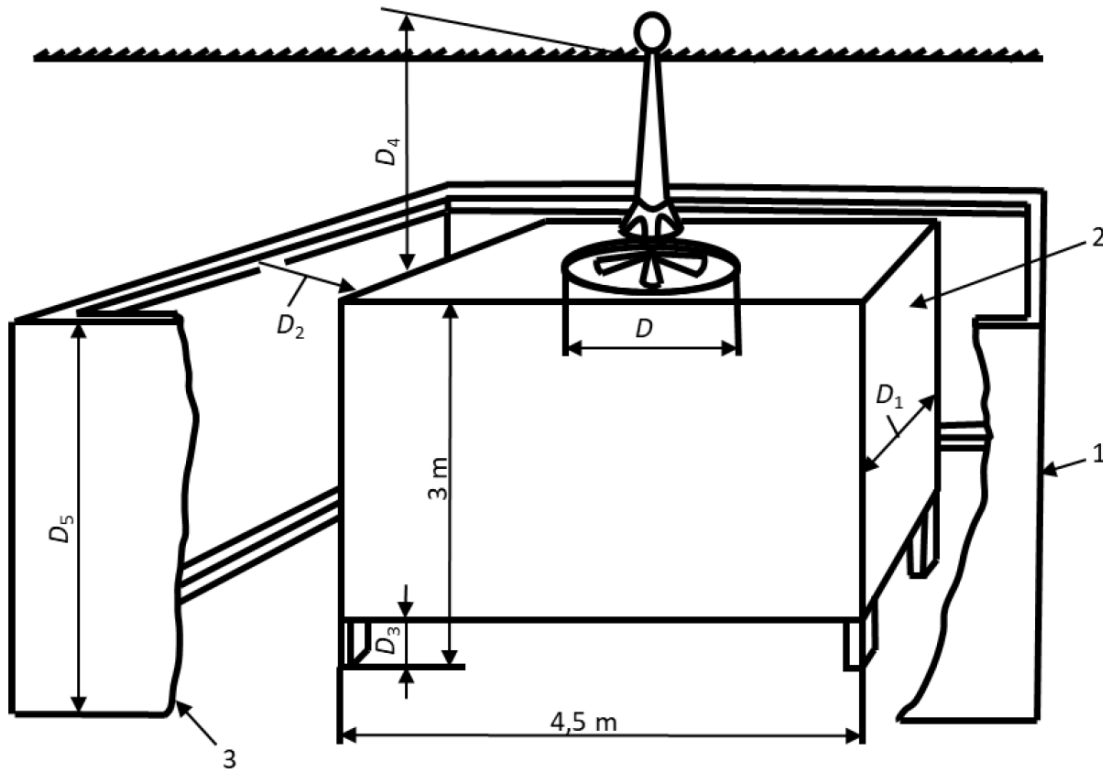


Figura A.1 - Instalación para prueba de ventiladores de techo

Donde:

- 1 pared exterior
- 2 cámara de prueba
- 3 pared exterior (seccionada para mostrar la cámara de prueba)
- D_1 4,5 m
- D_2 1,0 m a 1,25 m
- D_3 0,045 m
- D_4 altura hasta el techo $\geq 1,0$ m
- D_5 altura de la pared exterior $\geq 3,0$ m
- D diámetro de la abertura superior

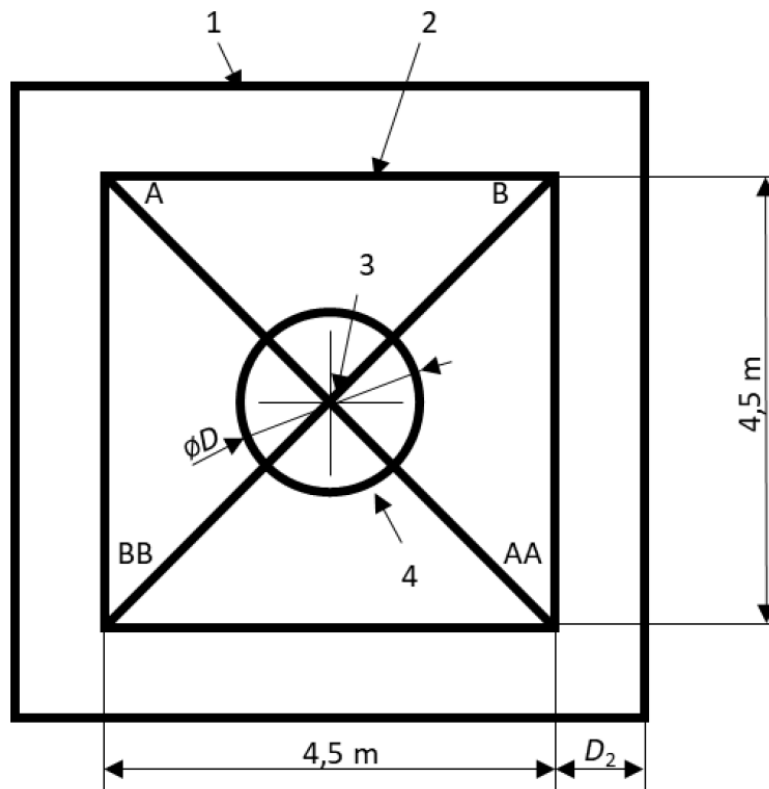


Figura A.2 - Vista superior

Donde:

- 1 pared exterior
- 2 cámara de prueba
- 3 eje vertical del ventilador
- 4 diámetro de la abertura superior
- D_2 1,0 m a 1,25 m

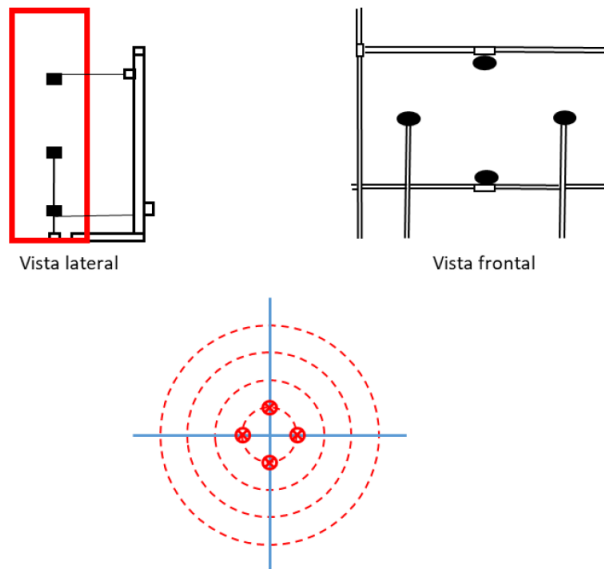


Figura A.3 - Colocación de anemómetros

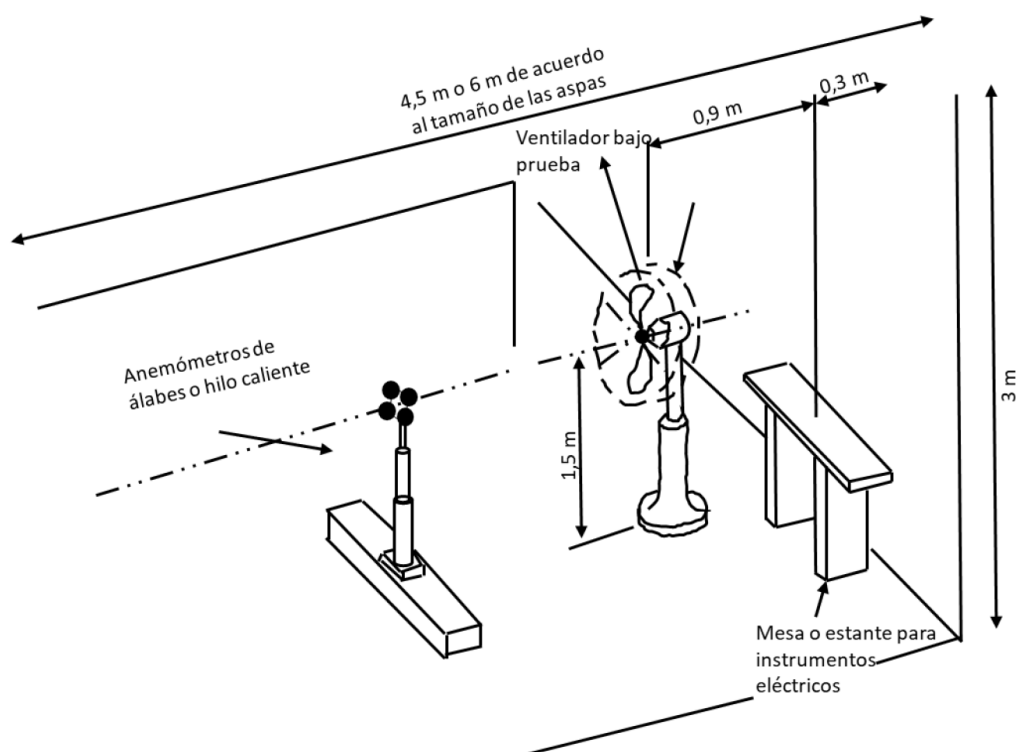


Figura A.4-Instalación para ventiladores de pared, pedestal, piso o de mesa

12. Concordancia con Normas Internacionales

Con relación a la Eficacia Energética, al momento de la elaboración de este Proyecto de Norma Oficial Mexicana, se encontró concordancia parcial con la Norma internacional IEC 60879 2019, Comfort fans and regulators for household and similar purposes-Methods for measuring performance.

Con relación a seguridad, al tomarse como referencia a la NMX-J-521/1-ANCE-2012, su concordancia es parcial con la Norma internacional IEC 60335-1, Household and similar electrical appliances–Safety-Part 1: General requirements ed. 5.0 (2010-05) mientras que para la NMX-J-521/2-80-ANCE-2014 su concordancia es parcial con IEC 60335-2-80, Household and similar electrical appliances-Safety-Part 2-80: Particular requirements for fans ed. 2.2 (2008-09).

13. Bibliografía

MXZ-Z-013-SCFI-2015	Guía para la estructuración y redacción de Normas, cuya Declaratoria de Vigencia fue publicada en el Diario Oficial de la Federación el 18 de noviembre de 2015.
AMCA 205-10	Clasificación de eficiencia energética para ventiladores.
IEC 60335-2-80	Safety of household and similar electrical appliances, Part 2-80: Particular requirements for fans.
IEC 60879-2019	Comfort fans and regulators for household and similar purposes-Methods for measuring performance.
UNE-EN 60335-2-80:2005	Aparatos electrodomésticos y análogos. Seguridad. Parte 2-80: Requisitos particulares para ventiladores.
ISO/DIS 12759	Fans-Efficiency classification for fans.

Sufragio Efectivo. No Reección

Ciudad de México, a 15 de enero de 2021.- El Presidente del Comité Consultivo Nacional de Normalización para la Preservación y Uso Racional de los Recursos Energéticos (CCNNPURRE) y Director General de la Comisión Nacional para el Uso Eficiente de la Energía, **Odón Demófilo de Buen Rodríguez**.- Rúbrica.- El Presidente del Comité Consultivo Nacional de Normalización de la Secretaría de Economía (CCONNSE) y Director General de Normas de la Secretaría de Economía, **Alfonso Guati Rojo Sánchez**.- Rúbrica.